

PARTS LIST

部 品 リ ス ト

MODEL

製 品 名

CP-610S

DATE

日 付

MAR-'92

MFG. No.

製 品 番 号

91080-60011~

目 次
CONTENTS

1. Main Frame	00826-01
本体外装部	
2. Main Body (1)	00826-02
本体部 (1)	
3. Main Body (2)	00826-03
本体部 (2)	
4. Photographing Device	00826-04
撮影部	
5. Copy Board (1)	00826-05
原稿架 (1)	
6. Copy Board (2)	00826-06
原稿架 (2)	
7. Optical Device	00826-07
光路部	
8. Cutter Unit	00826-08
カッター部	
9. Belt・Pulley	00826-09
ベルト・プーリ部	
10. Roller Unit	00826-10
ローラ部	
11. Driving Device	00826-11
駆動部	
12. Piping Unit	00826-12
配管部	
13. Processor (1)	00826-13
プロセッサ部 (1)	
14. Processor (2)	00826-14
プロセッサ部 (2)	
15. Distribution Board	00826-15
配電盤部	

CP-610S
00826-01

(MEMO)

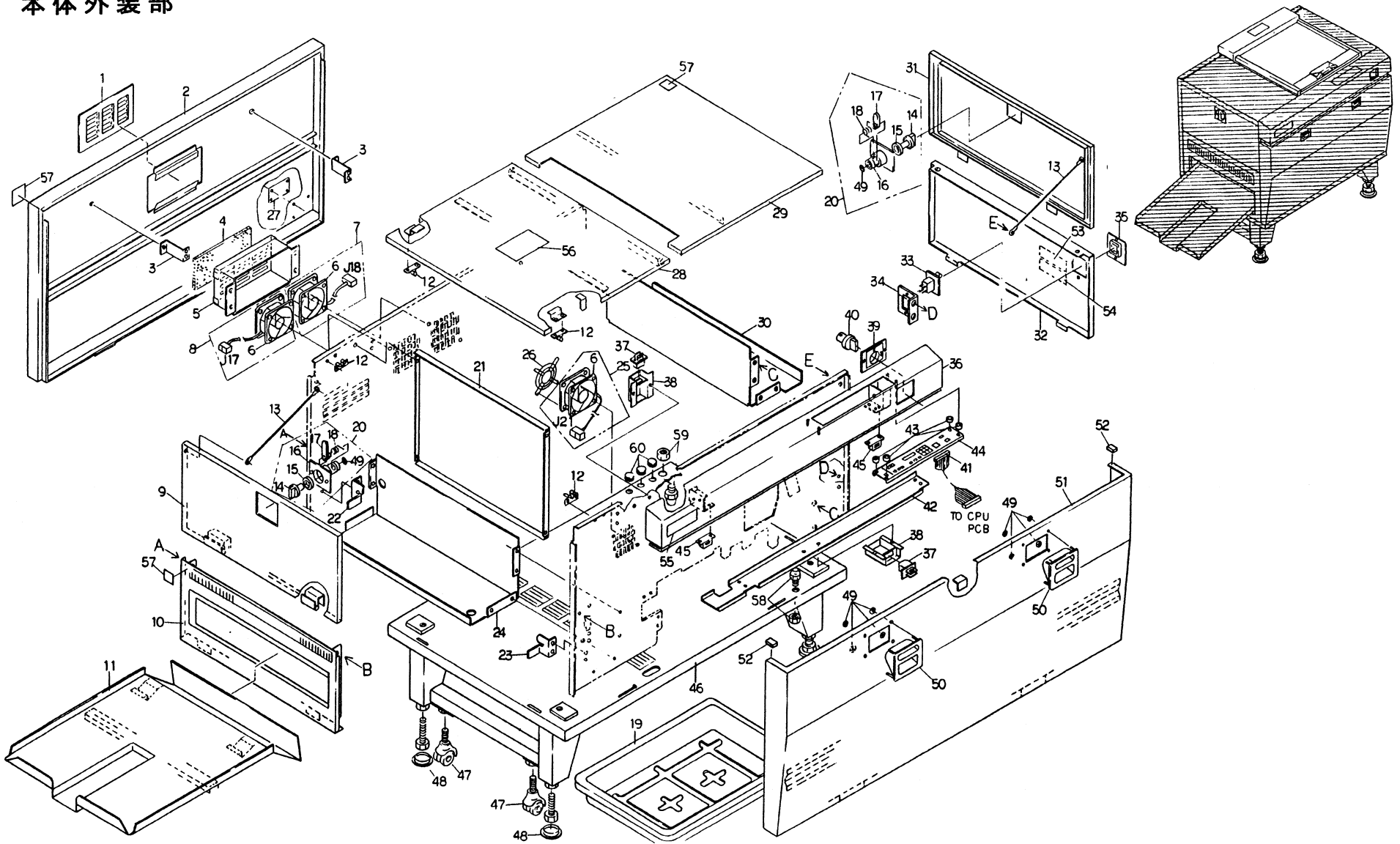
Fig - Rev
01 - 01

Page - Rev
01-1/3 - 01

Printed
03.1992

Main Frame
本体外装部

00826-01-01



HIKONE
MODEL : CP-610S

*** PARTS LIST ***

FIG.NO : 01-01 (3.1992) 3.1992
PAGE : 01-1/3-01

INDEX NO.	PART CODE	PART NAME	SPECIFICATION	QTY	MFG.NO	ECO	C	REMARKS
00826-01-001-00	6C400005	FILTER SET PLATE フィルター オサエイタ	SPCC TO.8-160*260	1				
00826-01-002-00	6C200016	REAR COVER ウラメンカバー	SPCC TO.8-(774)*(1533)	1				
00826-01-003-00	5C509719	COVER BRACKET ウラメンカバーフック	SPCC T2.3-40*126.5	2				
00826-01-004-00	5C509724	FILTER フィルター	UN-2 T3.0-128*268 BLK	1 R				
00826-01-005-00	6C300007	FAN BOX ファンBOX	SPCC TO.8-(28.3)*(453)	1				
00826-01-006-00	07020119	PROPELLER FAN プロペラファン	MMF-12C24DM-R	3 R				
00826-01-007-00	PZ0736	FAN(F5)ASSEMBLY(J18) ファン(F5)アセンブリー(J18)		1 R				
00826-01-008-00	PZ0735	FAN(F4)ASSEMBLY(J17) ファン(F4)アセンブリー(J17)		1 R				
00826-01-009-00	6C300010	DOOR, BASE SOLUTION TANK SET ホエキタンクセットトヒラ	SPCC T1.2-(384)*(809)	1				
00826-01-010-00	6C300013	COVER, PAPER DISCHARGE SIDE ハシカワカバー	SPCC TO.8-(364)*(811)	1				
00826-01-011-00	6C200182	TRAY, PAPER DISCHARGE ハシトレ	SPCC TO.8-(710)*(980)	1				
00826-01-012-00	140300919	CATCH ナイロンキャッチ	C-96-2 NYLON	2				
00826-01-013-00	5C508899	WIRE トヒラツリワイヤ		2				
00826-01-014-00	5C408352	KNOB, HOOK フックツマミ	PPO HS2000J	2				
00826-01-015-00	5C509328	LIGHT SHIELD SPONGE フックツマミフックコウザイ	SPONGE UN-2 BLK T5-D30	2				
00826-01-016-00	5C408353	HOOK PANEL フックパネル	ABS LIGHT GREY	2				
00826-01-017-00	5C508351	HOOK トヒラフック	POM M90 BLK	2				
00826-01-018-00	5C504792	SPRING フックフックハネ	SWPA D0.8	2				
00826-01-019-00	CH496905	VAT ハエキウケサラ	75*340*490	1				
00826-01-020-00	PZ2568-01	KNOB, ASSEMBLY フックツマミアセンブリー		2				

HIKONE
MODEL : CP-610S

* * * P A R T S L I S T * * *

FIG.NO : 01-01 (3.1992) 3.1992
PAGE: 01-2/3-01

INDEX NO.	PART CODE	PART NAME	SPECIFICATION	QTY	MFG.NO	ECO	C	REMARKS
00826-01-021-00	5C409977	TANK ROOM DIAPHRAGM タンクシツ シキリハツン	SPCC T0.8	1				
00826-01-022-00	6C500193	BRACKET (REAR) ハイシトレーフ ラケット (オク)	SPCC T2.3-55*93.5	1				
00826-01-023-00	6C500192	BRACKET (FRONT) ハイシトレーフ ラケット (テマエ)	SPCC T2.3-55*93.5	1				
00826-01-024-00	5C309990	PAPER DISCHARGE SIDE STEY ハイシカ"ワステ	SPCC T2.3-413*772	1				
00826-01-025-00	PZ0737	FAN (F6) ASSEMBLY (J21) ファン (F6) アセンブ"リー (J21)		1 R				
00826-01-026-00	070201111	FAN GUARD ファンカ"ート	109-019C	1				
00826-01-027-00	5C509199	NAME PLATE フ"ロセスメイハツン	A1050P T0.8-70*110	1				
00826-01-028-00	6C200166	UPPER COVER, PAPER DISCHARGE ハイシカ"ワ シ"ョウメンカハ"ー	SPCC T1.2 15*644*772	1				
00826-01-029-00	6C300011	TOP COVER, MASTER SIDE マスターカ"ワ シ"ョウメンカハ"ー	SPCC T1.2-764*801	1				
00826-01-030-00	6C200214	STEY ハイデ"ンハツンステ		1				
00826-01-031-00	6C300009	MASTER SET DOOR マスターセット トヒ"ラ	SPCC T1.2-(375)*(809)	1				
00826-01-032-00	6C300012	COVER, DISTRIBUTION BOARD ハイデ"ンハツン カハ"ー	SPCC T0.8-(408)*811	1				
00826-01-033-00	59700049	CIRCUIT PROTECTOR サーキットフ"ロテクター	NRLK2100F-20AAA-R	1 R				
00826-01-034-00	5C507987	BREAKER BRACKET ブレーカーフ"ラケット	SPCC T2.3	1				
00826-01-035-00	5C408336	PANEL, SWITCH SWヨウ ハ"ネル	ABS LHT GRY	1				
00826-01-036-00	PZ0778	TOP COVER ASSEMBLY ショウメントフ"カハ"ーアセンブ"リー		1				
00826-01-037-00	540000399	DOOR SWITCH ドア SW	AV-12253	2 R				
00826-01-038-00	5C509723	SAFETY SWTCH CASE アンセ"ンSW ケース	SPCC T0.8-130*172	2				
00826-01-039-00	5C408597	PANEL ローラウカシ ハ"ネル	ABS LIGHT GREY	1				
00826-01-040-00	5C408596	KNOB ローラウカシ ツマミ	PPO HS2000J	1				

HIKONE
MODEL : CP-610S

*** PARTS LIST ***

(3.1992) 3.1992
FIG.NO : 01-01 PAGE : 01-3/3-01

INDEX NO.	PART CODE	PART NAME	SPECIFICATION	QTY	MFG.NO	ECO	C	REMARKS
00826-01-041-00	PZ0757	FLAT CABLE ASSEMBLY フラットケーブルアセンブリー		1 R				
00826-01-042-00	6C400276	PANEL REAR COVER パネルウラカバー	SPCC T1.2-15*84*1055	1				
00826-01-043-00	5C509356	COLLAR ソウザハネルヨウ カラー	SS41B-D D8 L=8.2	4				
00826-01-044-00	550012128	OPERATING PANEL タクティール SW ホート	MK236-3A01	1 R				
00826-01-045-00	140300054	MAGNET マグネット キツチ	TL-77S-AL-F	2				
00826-01-046-00	6C200186	STAND カグイ	SPCC T1.2-(963)*(1453)	1				
00826-01-047-00	14070007	CASTER キャスター	MY4N10	4				
00826-01-048-00	CH505661	FRAME SUPPORTING PLATE チョウセイホルトウケザラ	SPCC T1.6-D60	4				
00826-01-049-00	234550040	PUSH NUT FOR SHAFT シクヨウ フッシュ ナット	SUS304 D4	10				
00826-01-050-00	CH496333	FLUSH-TYPE HANDLE ウメコミ トツテ	ABS LHT GRY	2				
00826-01-051-00	PZ0756	COVER ASSEMBLY ショウメンカバーアセンブリー		1				
00826-01-052-00	5C508940	TAPE ホコテープ	B	2				
00826-01-053-00	5258743	WARNING LABEL コウテンアツケイコクメイハン	PA-T1,PVC T0.1-30*120 YEL	1				
00826-01-054-00	5258756	LABEL, POWER テンケン セツメイメイハン	PA-T1,PVC T0.1-30*120 WHT	1				
00826-01-055-00	6C500001	NAME PLATE キシュメイハン	A1050P T0.3-57*187	1				
00826-01-056-00	5C509669	LABEL モノセホウシメイハン	T0.05-88*110 PETP	1				
00826-01-057-00	5C509219	CAUTION NAMEPLATE コウテンアツマーク	PVC T0.1-22*22 YEL	2				
00826-01-058-00	60500223	CABLE CLAMP ケーブル クランプ	WITH GMP-7 3-6.5MM ST 7	1				
00826-01-059-00	60500225	CABLE CLAMP ケーブル クランプ	WITH GMP-13 6-12MM ST13.5	1				
00826-01-060-00	142001021	BUSHING マクツキク ロメツト	C-30-SG-20A BLK	3				

CP-610S
00826-02

(MEMO)

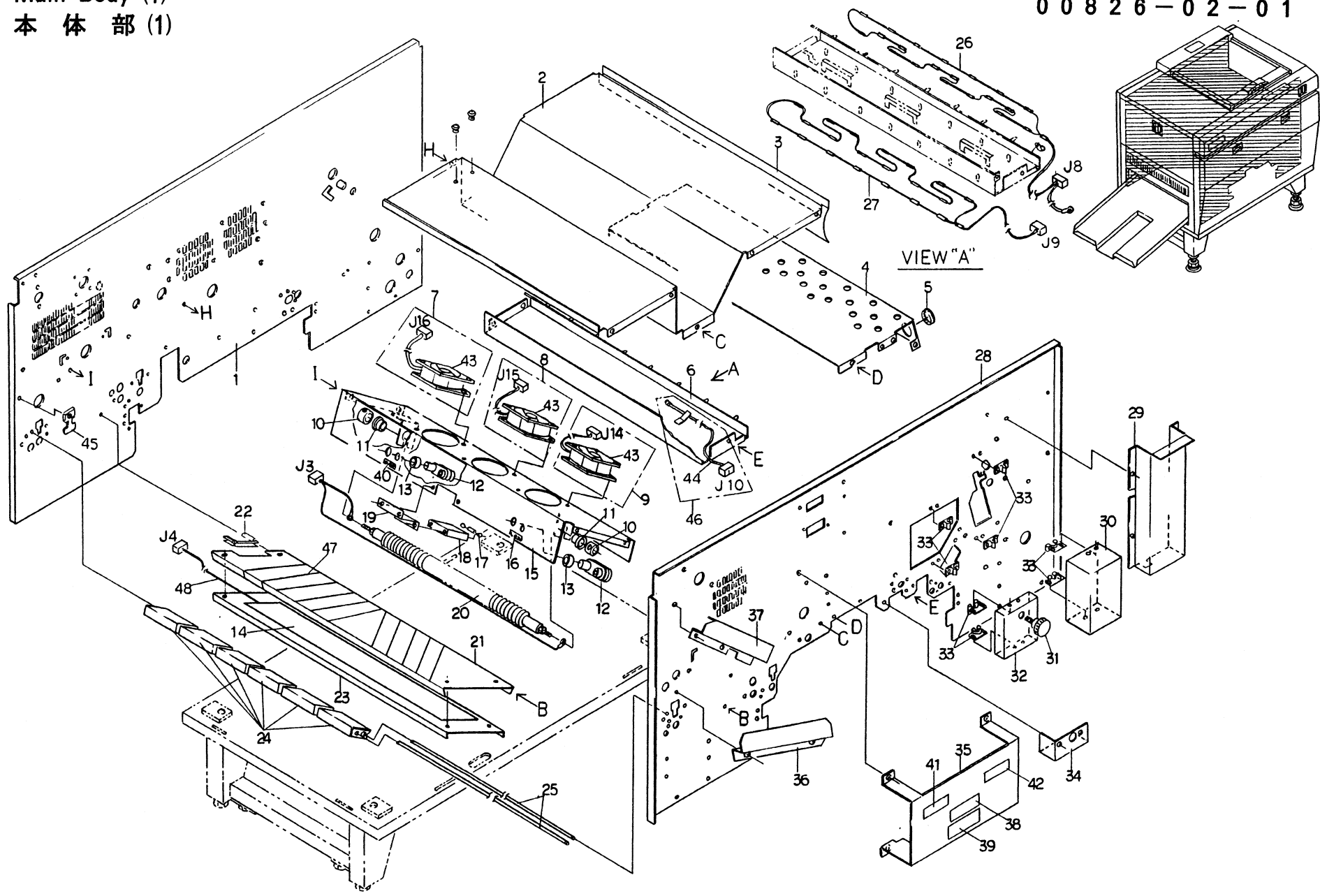
Fig - Rev
02 - 01

Page - Rev
02-1/3 - 01

Printed
03.1992

Main Body (1)
本体部 (1)

00826-02-01



HIKONE
MODEL : CP-610S

*** PARTS LIST ***

(3.1992) 3.1992
FIG.NO : 02-01 PAGE : 02-1/3-01

INDEX NO.	PART CODE	PART NAME	SPECIFICATION	QTY	MFG.NO	ECO	C	REMARKS
00826-02-001-00	6C200275	SIDE PLATE (REAR) ソクハン (オク)	SPCC T2.3-20*693*1345	1				
00826-02-002-00	6C300209	PARTITION PLATE チュウタンシキリイタ		1				
00826-02-003-00	6C513605	RETAINER SHEET デックチオサエシート	PETP T0.188-100*700 BLK	1				
00826-02-004-00	6C300353	TURN GUIDE タルミカワツリカイト	SUS304-CP 720*294*80	1				
00826-02-005-00	605050261	SNAP BUSHING スナップ フッシク	SB-1500-21	1				
00826-02-006-00	6C200211	HEATER CASE ワタリヒーターケース		1				
00826-02-007-00	PZ0734	FAN (F3) ASSEMBLY (J16) ファン (F3) アセンブリー (J16)		1 R				
00826-02-008-00	PZ0733	FAN (F2) ASSEMBLY (J15) ファン (F2) アセンブリー (J15)		1 R				
00826-02-009-00	PZ0732	FAN (F1) ASSEMBLY (J14) ファン (F1) アセンブリー (J14)		1 R				
00826-02-010-00	CH598758	COLLAR コテイカラ	SS41B-D D20-10	2				
00826-02-011-00	577050753	INSULATOR ヒーターヨウカシ	K7-020582A D26*L16	2 R				
00826-02-012-00	620101025	THERMOSTAT サーモスタット	US2031*4NM -60° C 140° C	2 R				
00826-02-013-00	5C508599	THERMO SPACER サーモスペース	POM	2				
00826-02-014-00	5C509950	DRYER HEAT RESISTING PLATE ドライヤータンネットサイ	T1.6-680*159	1				
00826-02-015-00	6C300206	DRYER FAN BOX ドライヤーファンボックス		1				
00826-02-016-00	5C598420	LABEL (LOW) サーモ SW メイハン (LOW)	PETP T0.05-10*25	1				
00826-02-017-00	5C508742	FUSE, TEMPERATURE オントヒューズアセンブリー		1 R				
00826-02-018-00	5C508894	FUSE HOLDER (UPPER) オントヒューズホルダー (ウエ)	PF PL-PEM T10-60*69	1				
00826-02-019-00	6C500194	FUSE MOUNTING PLATE オントヒューズトリツケハン	SPCC T0.8-72*60	1				
00826-02-020-00	5C498031	FIN HEATER フィンヒーター	200V 1KW	1 R				

HIKONE
MODEL : CP-610S

* * * P A R T S L I S T * * *

FIG.NO : 02-01 (3.1992) 3.1992
PAGE : 02-2/3-01

INDEX NO.	PART CODE	PART NAME	SPECIFICATION	QTY	MFG. NO	ECO	C	REMARKS
00826-02-021-00	PZ0739	DRYER GUIDE ASSEMBLY ドライヤーガイド アセンブリー		1				
00826-02-022-00	260000010	U-TYPE RUBBER Uタイプゴム	L=2M	1				
00826-02-023-00	5C309985	DRYER HEATER HOLDER ドライヤーヒーターオサエ		1				
00826-02-024-00	5C499849	TURN GUIDE ワタリガイド	POM M90-02 BLK	6				
00826-02-025-00	5C509996	PAPER DISCHARGE STAY ハシカガイドステー	SS41B-D D6-720	2				
00826-02-026-00	PZ0630	HEATER ASSEMBLY (J8) ワタリヒーター アセンブリー (J8)		1 R				
00826-02-027-00	PZ0631	HEATER ASSEMBLY (J9) ワタリヒーター アセンブリー (J9)		1 R				
00826-02-028-00	6C200274	SIDE PLATE (FRONT) ソクパツ (シヨウメン)	SPCC T2.3-20*693*1345	1				
00826-02-029-00	6C300008	COVER, CPU BOARD CPUキハツカバー	SPCC T0.8-(322)*(538)	1				
00826-02-030-00	6C513585	CUTTER COVER カッターカバー	SPCC T0.8-291*378	1				
00826-02-031-00	5455731	KNOB ツマミ	SUS27 M5-18 #9002 M5*10	1				
00826-02-032-00	6C513584	WINDOW COVER マトカバー	SPCC T0.8-231*244	1				
00826-02-033-00	140300919	CATCH ナイロンキャッチ	C-96-2 NYLON	4				
00826-02-034-00	6C500204	COVER ワタリヒーターカバー		1				
00826-02-035-00	6C400198	COVER シスターンタンクカバー	SPCC T0.8-345*363	1				
00826-02-036-00	6C500191	COVER チューブカバー	SPCC T0.8-171*480	1				
00826-02-037-00	6C400272	COVER ヘルムトカバー	SPCC T0.8-30*66.8*275.8	1				
00826-02-038-00	5258751	LABEL フショクケイコクメイハン	PVC T0.1-30*120 YEL	1				
00826-02-039-00	6C500298	LABEL フロセツサヒキタシチュウイメイハン	T0.1-30*120	1				
00826-02-040-00	5C598419	LABEL (HIGH) サーモ SW メイハン (HIGH)	PETP T0.05-10*25	1				

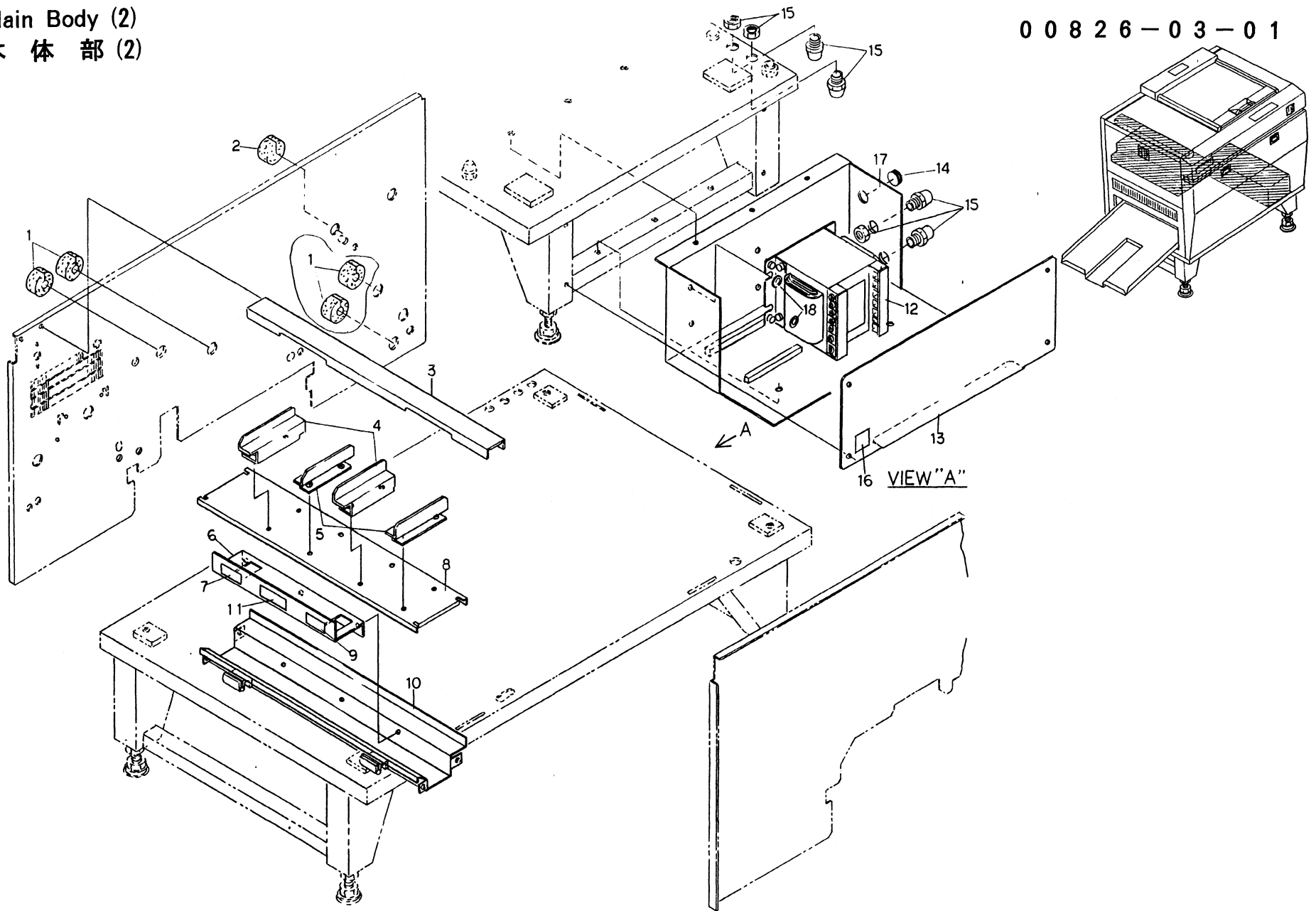
CP-610S
00826-03

(MEMO)

Fig - Rev	Page - Rev	Printed
03 - 01	03-1/1 - 01	03.1992

Main Body (2)
本体部 (2)

00826-03-01



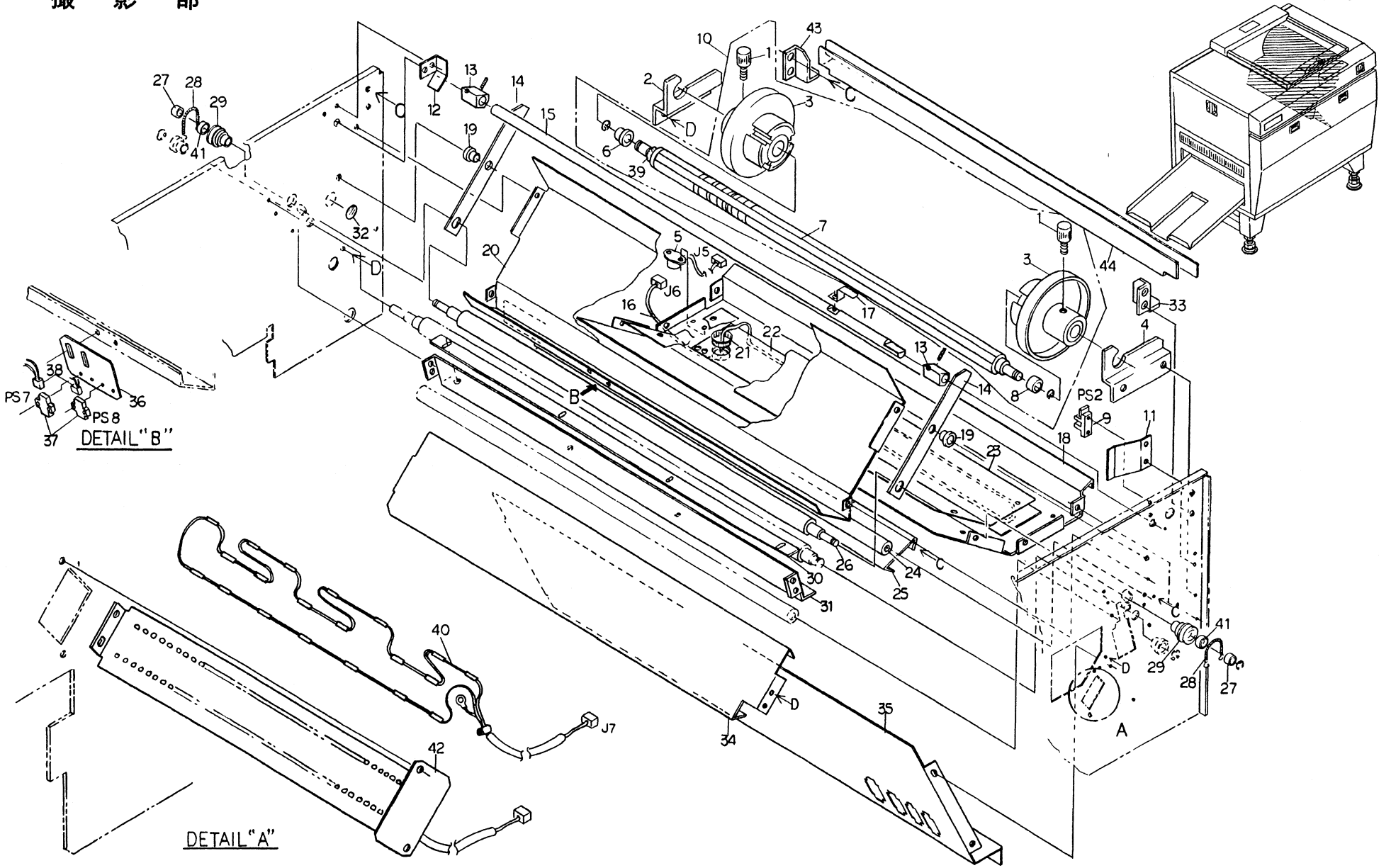
CP-610S
00826-04

(MEMO)

Fig - Rev	Page - Rev	Printed
04 - 01	04-1/3 - 01	03.1992

Photographing Device
摄影部

00826-04-01



HIKONE
MODEL : CP-610S

*** PARTS LIST ***

FIG. NO : 04-01 (3.1992) 3.1992
PAGE : 04-1/3-01

INDEX NO.	PART CODE	PART NAME	SPECIFICATION	QTY	MFG. NO	ECO	C	REMARKS
00826-04-001-00	5C512624	STOPPER ｽﾌﾟｰﾙﾄﾞﾒ	S35C-B D18-41	2				
00826-04-002-00	6C513778	SPOOL SHAFT BRACKET (REAR) ｽﾌﾟｰﾙｼﾌﾞｸﾞﾗﾌﾞﾗｯकेｯﾄ(ｵｸ)	SPCC,T2.3-98*64	1				
00826-04-003-00	6C340362	SPOOL ｽﾌﾟｰﾙ	ABS BLK	2				
00826-04-004-00	6C513331	SPOOL SHAFT BRACKET (FRONT) ｽﾌﾟｰﾙｼﾌﾞｸﾞﾗﾌﾞﾗｯケｯﾄ,ｼﾞｮｳﾒﾝ	SPCC T2.3-98*64	1				
00826-04-005-00	62010136	THERMOSTAT ｻｰﾓｽﾀｯﾄ	CS-7 OFF33° C/ON23° C	1 R				
00826-04-006-00	PZ0743	SPOOL SHAFT HOLDER (R) ASSEMBLY ｽﾌﾟｰﾙｼﾌﾞｸﾞﾗﾌﾞ(ｵｸ)ｱｾﾝﾌﾞﾘｰ		1				
00826-04-007-00	PZ0740	SPOOL SHAFT ASSEMBLY ｽﾌﾟｰﾙｼﾌﾞｸﾞﾗﾌﾞｱｾﾝﾌﾞﾘｰ		1	E91080-60050			
00826-04-007-01	PZ0740-01	SPOOL SHAFT ASSEMBLY ｽﾌﾟｰﾙｼﾌﾞｸﾞﾗﾌﾞｱｾﾝﾌﾞﾘｰ		1	S91080-60051			
00826-04-008-00	PZ0742	SPOOL SHAFT HOLDER (L) ASSEMBLY ｽﾌﾟｰﾙｼﾌﾞｸﾞﾗﾌﾞ(ｸ)ｱｾﾝﾌﾞﾘｰ		1	E91080-60050			
00826-04-008-01	PZ0742-01	SPOOL SHAFT HOLDER (L) ASSEMBLY ｽﾌﾟｰﾙｼﾌﾞｸﾞﾗﾌﾞ(ｸ)ｱｾﾝﾌﾞﾘｰ		1	S91080-60051			
00826-04-009-00	620007193	PHOTO INTERRUPTER ﾌｵﾄｲﾝﾀﾗﾌﾞﾀｰ	GP1A26LC	1 R				
00826-04-010-00	PZ0741	SPOOL ASSEMBLY ｽﾌﾟｰﾙｱｾﾝﾌﾞﾘｰ		1	E91080-60050			
00826-04-010-01	PZ0741-01	SPOOL ASSEMBLY ｽﾌﾟｰﾙｱｾﾝﾌﾞﾘｰ		1	S91080-60051			
00826-04-011-00	5C503792	PLATE SPRING ｽﾌﾟｰﾙｼﾌﾞｸﾞﾗﾌﾞﾊﾞﾈ	SUS304-CSP T0.6-40*8*68	1				
00826-04-012-00	6C512371	SPRING ﾆｯﾌﾟｳｶｼﾊﾞﾈ	SUS304-CSP T0.5	1				
00826-04-013-00	6C512644	BLOK ﾛｰﾗｳｶｼﾌﾞﾛｯｸ	SS41B-D	2				
00826-04-014-00	6C513579	ARM, ROLLER ﾛｰﾗｰ ｳｶｼｱｰﾑ	SS41F-D T3.0*22*250	2				
00826-04-015-00	6C513289	SHAFT, NIP ROLLER ﾆｯﾌﾟﾛｰﾗ ｳｶｼｼﾌﾞ	SS41B-D D8-805	1				
00826-04-016-00	PZ0552	MASTER HEATER ASSEMBLY (J6) ﾏｽﾀｰﾋｰﾀ ｱｾﾝﾌﾞﾘｰ (J6)		1 R				
00826-04-017-00	6C513342	DETECTION PLATE, NIP SENSOR ﾆｯﾌﾟｾﾝｻｰ ｹﾝｼﾞｬｯｼﾞﾊﾞﾝ	SUS304-CP T0.3-12*52	1				

HIKONE
MODEL : CP-610S

* * * P A R T S L I S T * * *

FIG.NO : 04-01 (3.1992) 3.1992
PAGE : 04-2/3-01

INDEX NO.	PART CODE	PART NAME	SPECIFICATION	QTY	MFG. NO	ECO	C	REMARKS
00826-04-018-00	6C313603	LOWER DIAPHRAGM., MASTER マスター シタシキリハツン	SPCC T1.2-(285)*(760)	1				
00826-04-019-00	6C513291	BUSHING シテン フッシュ	SS41B-D D20-8	2				
00826-04-020-00	6C413590	DIAPHRAGM., MASTER ROOM マスターツツ シキリハツン	SPCC T0.8-339*750	1				
00826-04-021-00	605050261	SNAP BUSHING スナップ フッシツク	SB-1500-21	1				
00826-04-022-00	6C413601	HEAT RESISTING BOARD, HEATER ヒーター タンネツサ イ	NO.8982-200-1	1				
00826-04-023-00	6C413600	HEATER RETAINER ヒータ オサエ	SPCC T0.8-155*710	1				
00826-04-024-00	6C513292	FREE ROLLER フリーローラー	PVC D22*D16*T3-719BLK D20	1				
00826-04-025-00	6C513578	MASTER GUIDE マスターガイド	SUS304-CP T1.0-(64)*720	1				
00826-04-026-00	6C413318	NIP ROLLER ニップローラー	SBR #1370 D38 BLK	1				
00826-04-027-00	6C512600	COLLAR ニツフローラカラー	SS41B-D	2				
00826-04-028-00	6C512717	SPRING BELT ニツフアツハネ	SUS304-WPA D0.8	2				
00826-04-029-00	6C512636	BEARING UPPER シヨウフニツフローラシクウケ	POM M25 BLK	2				
00826-04-030-00	6C513686	SLIT ADJUSTING PLATE スリットチョウセイハツン	SPCC T0.8-12*550	1				
00826-04-031-00	6C413693	BRACKET スリットハツンフラケット	SPCC T2.3-(53)*(752)	1				
00826-04-032-00	5C510830	LABEL スフールメイハツン	PETP T0.1-D18	1				
00826-04-033-00	6C513662	BRACKET (L) シャコウハツンフラケット(L)	SPCC T2.3-(51)*(33)	1				
00826-04-034-00	6C513713	GUIDE マスターデクチガイド	SPCC T0.8-15*98*720	1				
00826-04-035-00	6C313694	COVER カッターシタカカバー	SPCC T0.8-250*750	1				
00826-04-036-00	6C513677	MOUNTING PLATE センサートリツケハツン	SPCC T1.6-44*50	1				
00826-04-037-00	620008026	BEAM SENSOR フォトセンサー	EE-SB5M	2 R				

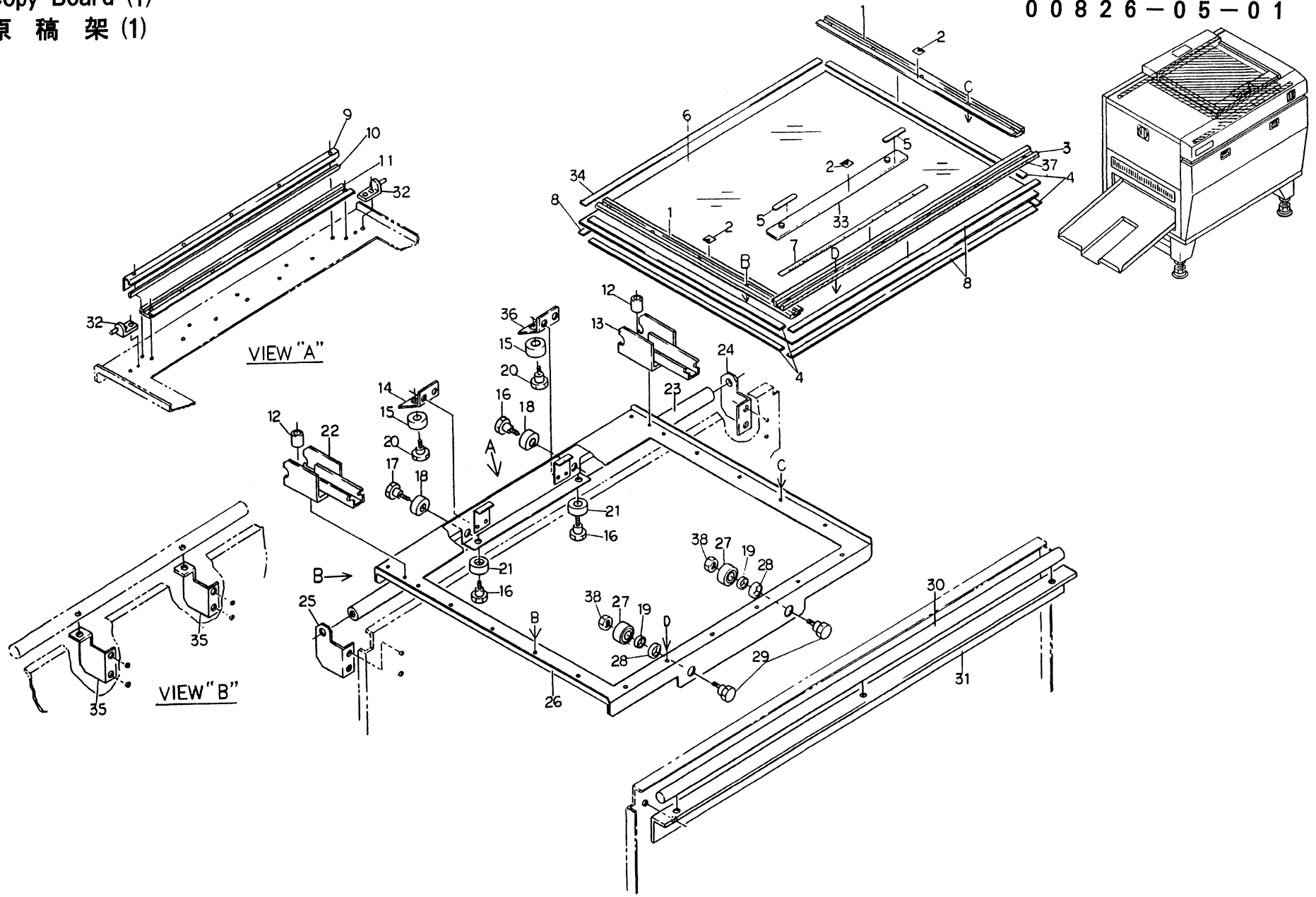
CP-610S
00826-05

(MEMO)

Fig - Rev	Page - Rev	Printed
05 - 01	05-1/2 - 01	03.1992

Copy Board (1)
原稿架 (1)

00826-05-01



HIKONE
MODEL : CP-610S

*** PARTS LIST ***

FIG.NO : 05-01 (3.1992) 3.1992
PAGE : 05-1/2-01

INDEX NO.	PART CODE	PART NAME	SPECIFICATION	QTY	MFG.NO	ECO	C	REMARKS
00826-05-001-00	6C434061	GLASS HOLDER (SIDE) ガラスオサエ(ヨコ)	A6063S-T5 L=660	2				
00826-05-002-00	CH583265	POSITIONING NAMEPLATE イチキ"メメイハン	PETP T0.075-15*20	3				
00826-05-003-00	6C434059	GLASS HOLDER (FRONT) ガラスオサエ(マエ)	A6063S-T5 L=914	1				
00826-05-004-00	6C534054	GLASS RUBBER TAPE (SIDE) ガラスゴムテープ(ヨコ)	NBR T0.5-10*660	4				
00826-05-005-00	6C534126	GUIDE PLATE (PIN BAR) ピンバー"カイト"ハン	SUS304-CP T2-5*50	2				
00826-05-006-00	6C534052	GLASS ガラス	FLOAT GLASS T6-679*869	1 R				
00826-05-007-00	6C534281	SCALE ピンバー"ヨウ スケール	PETP T0.05-12*500	1				
00826-05-008-00	6C534053	GLASS RUBBER TAPE ガラスゴムテープ	NBR T0.5-10*869 BLK	3				
00826-05-009-00	6C534291	SHEET HOLDER イチキ"メシートオサエ	SPCC T1.6-33*740	1				
00826-05-010-00	260000010	U-TYPE RUBBER U"カ"ゴム	L=2M	1				
00826-05-011-00	6C534289	GLASS HOLDER (REAR) ガラスオサエ(ウシロ)	A6063S-T5 9*32*740	1				
00826-05-012-00	6C590525	SPACER スパーサー	D10-15,SUS304-CB	2				
00826-05-013-00	6C434195	HOLDER BRACKET (RIGHT) ホルダー"フ"ラケット(ミキ)	SPCC 31.6*43*123	1				
00826-05-014-00	6C534067	WHEEL BRACKET シャリソフ"ラケット	SPCC T3.2-40*(72)	1				
00826-05-015-00	6C534333	SLIDE GUIDE (OUT) スライド"カ"イト(ソト)	POM,0ILES#80 D30-17,	2				
00826-05-016-00	6C534171	WHEEL AXIS ウシロト"ウジンシャリソク	SUS303-CB HEX17-37.5	3				
00826-05-017-00	6C534170	WHEEL AXIS (UPPER) ウシロヘンジンシャリソク(ウエ)	SUS303-CB HEX17-37.5	1				
00826-05-018-00	6C534335	SLIDE GUIDE (UPPER) スライド"カ"イト(ウエ)	POM,0ILES#80 D35-15,	2				
00826-05-019-00	6C534209	SPACER スパーサー	SUS304-CP T1.5-D15	2				
00826-05-020-00	6C534169	WHEEL AXIS (RIGHT AND LEFT) ウシロヘンジンシャリソク(サユウ)	SUS303-CB HEX17-40	2				

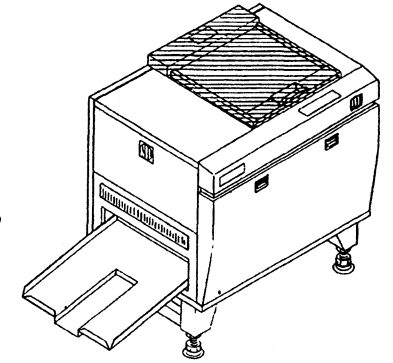
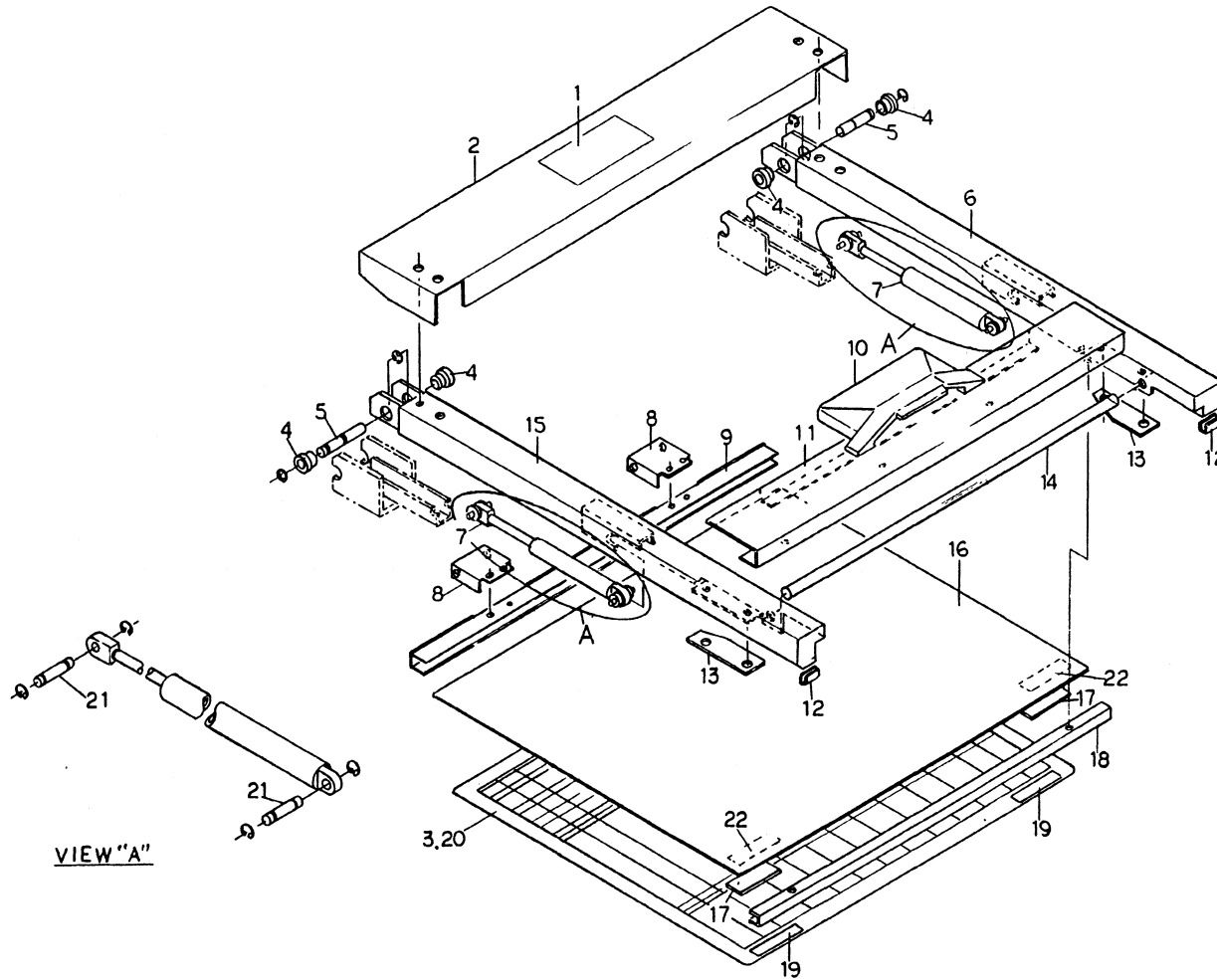
CP-610S
00826-06

(MEMO)

Fig - Rev	Page - Rev	Printed
06 - 01	06-1/2 - 01	03.1992

Copy Board (2)
原稿架 (2)

00826-06-01



HIKONE
MODEL : CP-610S

*** PARTS LIST ***

FIG.NO : 06-01 (3.1992) 3.1992
PAGE : 06-1/2-01

INDEX NO.	PART CODE	PART NAME	SPECIFICATION	QTY	MFG.NO	ECO	C	REMARKS
00826-06-001-00	6C533868	CAUTION LABEL チュウイメイハン	T0.05-65*118 PETP	1				
00826-06-002-00	6C434302	COVER シテンフカハ	SPCC 48*100*920	1				
00826-06-003-00	PZ0557	SHEET (MM) ASSEMBLY イチキメシート(ミリ)アセンブリー		1 R				
00826-06-004-00	6C534182	BUSH ブッシュ	OILES #600 D16-6(36M-16)	4				
00826-06-005-00	6C534181	SUPPORT FULCRUM SHAFT サポートシテンシク	SUS303-CB D6-42	2				
00826-06-006-00	PZ0758	ARM (RIGHT) ASSEMBLY アーム(ミキ)アセンブリー		1				
00826-06-007-00	082000116	GAS SPRING ガススプリング	Y0001	2 R				
00826-06-008-00	6C534183	HINGE マットカワヒンジ	SPCC T1.6-35.5*65	2				
00826-06-009-00	6C534292	PRESSURE MAT REAR BRACKET アタッチマットウシロサン	A6063S-T5 7*12*854	1				
00826-06-010-00	6C433247	GRIP トツテ	ABS BLK 28*90*200	1				
00826-06-011-00	6C434294	MAT SUPPORT マットサポート	A5052P T2-128*836	1				
00826-06-012-00	6C534300	U RUBBER Uゴム	SILICON RUBBER (MLK WHT)	2				
00826-06-013-00	6C534293	GUIDE アタッチマットガイド	POM T3-108*36	2				
00826-06-014-00	PZ0745	SUPPORT SHAFT ASSEMBLY サポートシクアセンブリー		1				
00826-06-015-00	PZ0759	ARM (LEFT) ASSEMBLY アーム(ヒタリ)アセンブリー		1				
00826-06-016-00	PZ0746	PRESSURE MAT ASSEMBLY アタッチマットアセンブリー		1				
00826-06-017-00	6C534159	MAGNET マグネット	C-200-3 L=50	2				
00826-06-018-00	6C534191	PRESSURE MAT FRONT BRACKET アタッチマットマエサン	A6063S-T5 7*12*836	1				
00826-06-019-00	6C534290	MAGNET HOLDER マグネットウケ	SUS430-CP T0.5-15*100	2				
00826-06-020-00	PZ0670	SHEET (INCH) ASSEMBLY イチキメシート(インチ)アセンブリー		1 R				

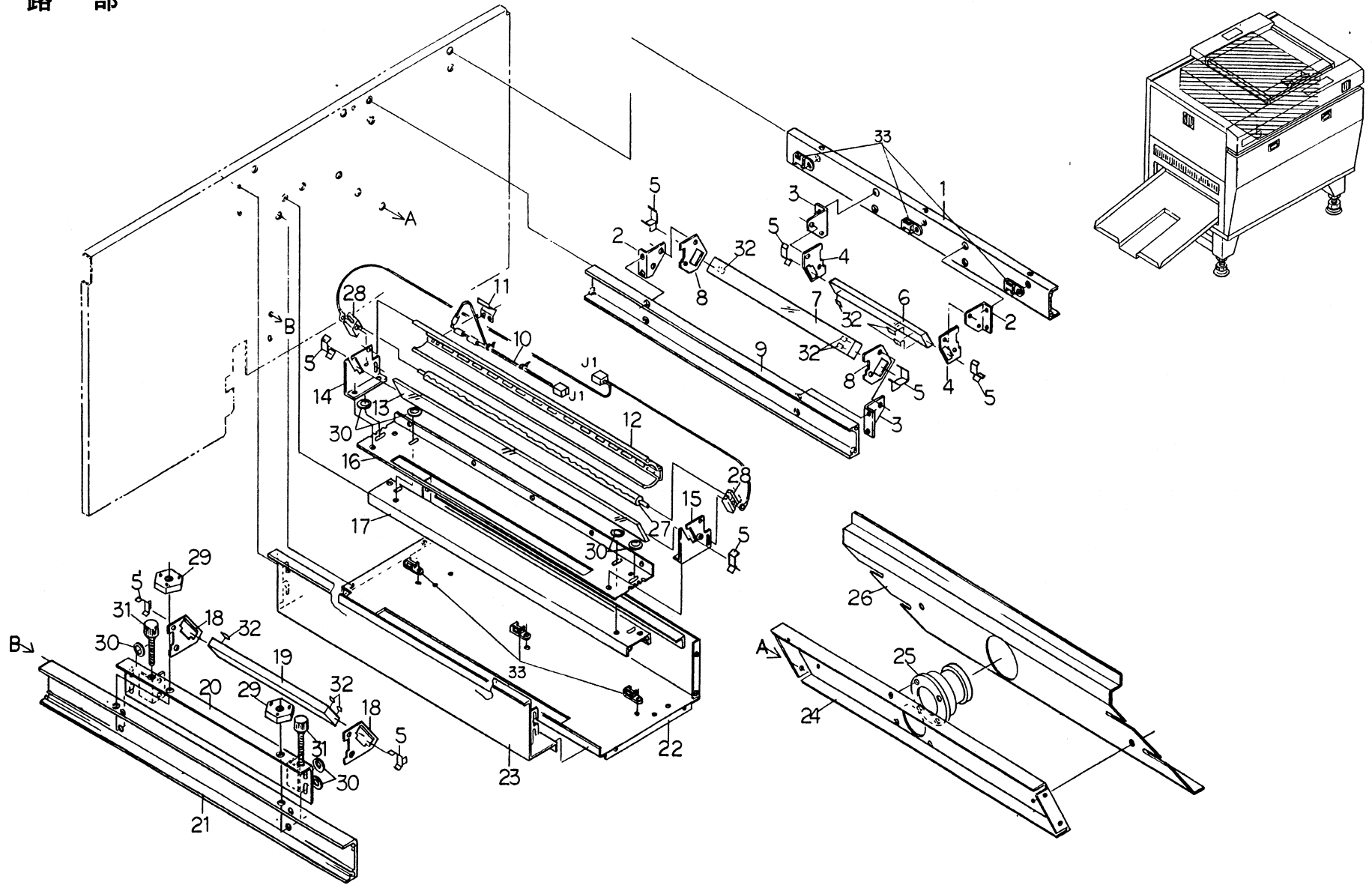
CP-610S
00826-07

(MEMO)

Fig - Rev	Page - Rev	Printed
07 - 01	07-1/2 - 01	03.1992

Optical Device
光路部

00826-07-01



HIKONE
MODEL : CP-610S

*** PARTS LIST ***

FIG.NO : 07-01 (3.1992) 3.1992
PAGE : 07-1/2-01

INDEX NO.	PART CODE	PART NAME	SPECIFICATION	QTY	MFG.NO	ECO	C	REMARKS
00826-07-001-00	5C424049	STAY, MIDDLE MIRROR チュウカンミラー ステ	A6063S-T5 60*720*20	1				
00826-07-002-00	5C523509	BRACKET (FRONT SIDE) ミラーキシ ユンハンフ ラケットテマエ	SPCC T2.3	2				
00826-07-003-00	5C523510	BRACKET (REAR SIDE) ミラーキシ ユンハンフ ラケットオク	SPCC T2.3	2				
00826-07-004-00	5C524114	MIRROR REFERENCE PLATE チュウカンミラーキシ ユンハン	SPCC T2.3-53*76	2				
00826-07-005-00	5C520680	SPRING HOLDER オサエハネ	C5210P-SH T0.4-16*28PRESS	8 R				
00826-07-006-00	5C523827	MIDDLE SURFACE MIRROR(N=2) チュウカンヒョウメンミラー (N=2)	T10-40*244	1 R				
00826-07-007-00	5C524023	MIRROR(N=8) サツエイカクワヒョウメンミラー(N=8)	T15-30*400	1 R				
00826-07-008-00	5C524115	MIRROR REFERENCE PLATE サツエイカクワミラーキシ ユンハン	SPCC T2.3-58*69	2				
00826-07-009-00	5C424050	STAY, PHOTOGRAPHING SIDE サツエイカクワミラー ステ	A6063S-T5 60*720*20	1				
00826-07-010-00	5C524152	FUSE ASSEMBLY オントヒューズアセンブリ		1 R				
00826-07-011-00	5C523480	FUSE HOLDER オントヒューズオサエイタ	SUS304-CSP T0.2	1				
00826-07-012-00	5C423881	REFLECTOR BEVEL ハンシャカサ	A6063S-T5	1				
00826-07-013-00	5C523877	LIGHT SOURCE REFLECT MIRROR コウケンハンシャミラー	T6-34*685	1 R				
00826-07-014-00	5C424043	BRACKET (REAR) コウケンフ ラケット (オク)	SPCC T2.3-82*100.5	1				
00826-07-015-00	5C424042	BRACKET (FRONT) コウケンフ ラケット (ショウメン)	SPCC T2.3-82*100.5	1				
00826-07-016-00	5C424044	ADJUSTING BASE, LIGHT SOURCE コウケン チョウセイハース	SPCC T2.3-122*715	1				
00826-07-017-00	5C424045	STAY コウケンフ ステ	A6063S-T5 60*720*20	1				
00826-07-018-00	5C523878	MIRROR BASE, UNDER COPY BOARD ケンコウシタミラーキシ ユンハン	SPCC T2.3-55*87	2				
00826-07-019-00	5C524022	MIRROR(N=6) ケンコウシタヒョウメンミラー(N=6)	T15-50*330	1 R				
00826-07-020-00	5C424046	MIRROR BASE, UNDER COPY BOARD ケンコウシタ ミラーハース	SPCC T2.3-97*410	1				

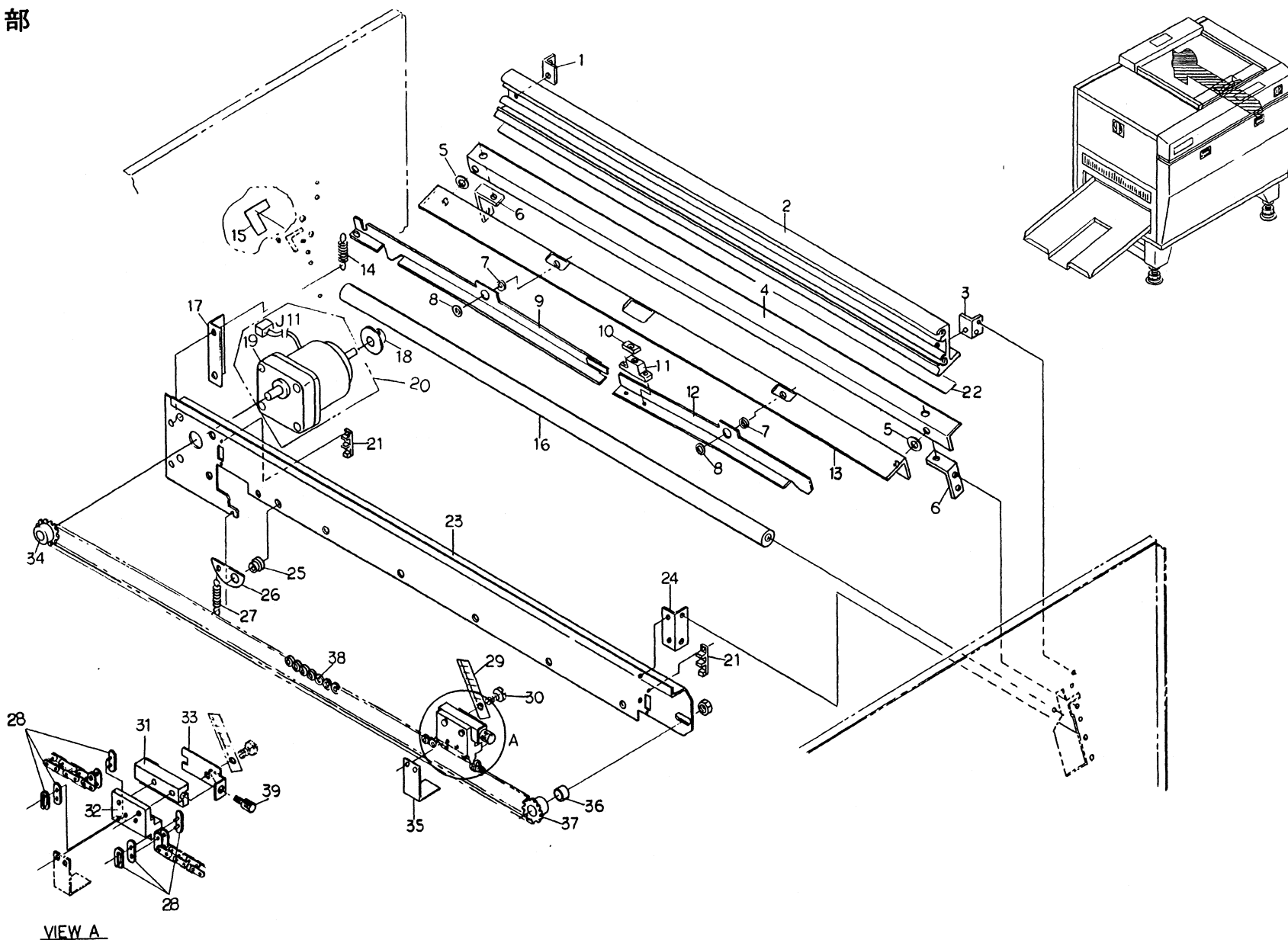
CP-610S
00826-08

(MEMO)

Fig - Rev	Page - Rev	Printed
08 - 01	08-1/2 - 01	03.1992

Cutter Unit
カッター部

00826-08-01



HIKONE
MODEL : CP-610S

*** PARTS LIST ***

FIG.NO : 08-01 (3.1992) 3.1992
PAGE : 08-1/2-01

INDEX NO.	PART CODE	PART NAME	SPECIFICATION	QTY	MFG.NO	ECO	C	REMARKS
00826-08-001-00	6C513664	BRACKET (REAR) マスターオサエフ"ラケット(オク)	A6063-T5 20*20*3.2-24	1				
00826-08-002-00	6C513687	STAY マスターオサエステー	A6063-T5	1				
00826-08-003-00	6C513665	BRACKET (FRONT) マスターオサエフ"ラケット(テマエ)	A6063-T5 20*20*3.2-24	1				
00826-08-004-00	6C513688	CUTTER GUIDE カッターガイド"	A6063-T5 20*26*3-807	1				
00826-08-005-00	6C513747	CUTTER GUIDE SPACER カッターガイド"スヘ"サー		2				
00826-08-006-00	6C512655	BRACKET CUTTER GUIDE カッターガイド"フ"ラケット	SPCC T2.3	2				
00826-08-007-00	6C513796	BUSH カッタオサエフ"ツシュ	SUS304B-D D8-1.8	2				
00826-08-008-00	5C590296	WASHER M4 ヒラサ"カ"ネ	T1.2-D15 SUS304-CP	2				
00826-08-009-00	6C413800	ARM (REAR) カッタオサエア-ム(オク)	SPCC 420*29*15	1				
00826-08-010-00	6C513794	RUBBER カッタオサエゴム	NBR T5-20*10	1				
00826-08-011-00	6C513795	BLOC カッタオサエフ"ロック	A6063BE-T5 15*15-40	1				
00826-08-012-00	6C413799	ARM (FRONT) カッタオサエア-ム(マエ)	SPCC T1.6-38.4*320	1				
00826-08-013-00	6C413801	GUIDE カッターガイド"	A6063S-T5 785*23*38	1				
00826-08-014-00	6C513802	SPRING カッタオサエハ"ネ	SUS304-WP(A) D1.2	1				
00826-08-015-00	6C513634	LIGHT SHIELDING SHIEL シャコウシール	T0.1-27*33 PA-TI BLK	1				
00826-08-016-00	6C543909	STAY カッタオサエステー	SUS304 D20*T2-720	1				
00826-08-017-00	6C513311	CUTTER BASE BRACKET (REAR) カッターヘ"ースフ"ラケット(オク)	SPCC T2.3-37*80	1				
00826-08-018-00	140800323	DAMPER ダンパ"ー	DM-4505	1				
00826-08-019-00	58090016	STEPPING MOTOR スハ"ーキ"アツキステッピ"ング"モータ	103-7501-70G2	1				R
00826-08-020-00	PZ0748	CUTTER MOTOR ASSEMBLY (J11) カッターモータ アセンブ"リー (J11)		1				R

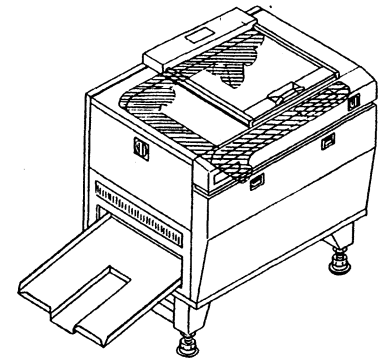
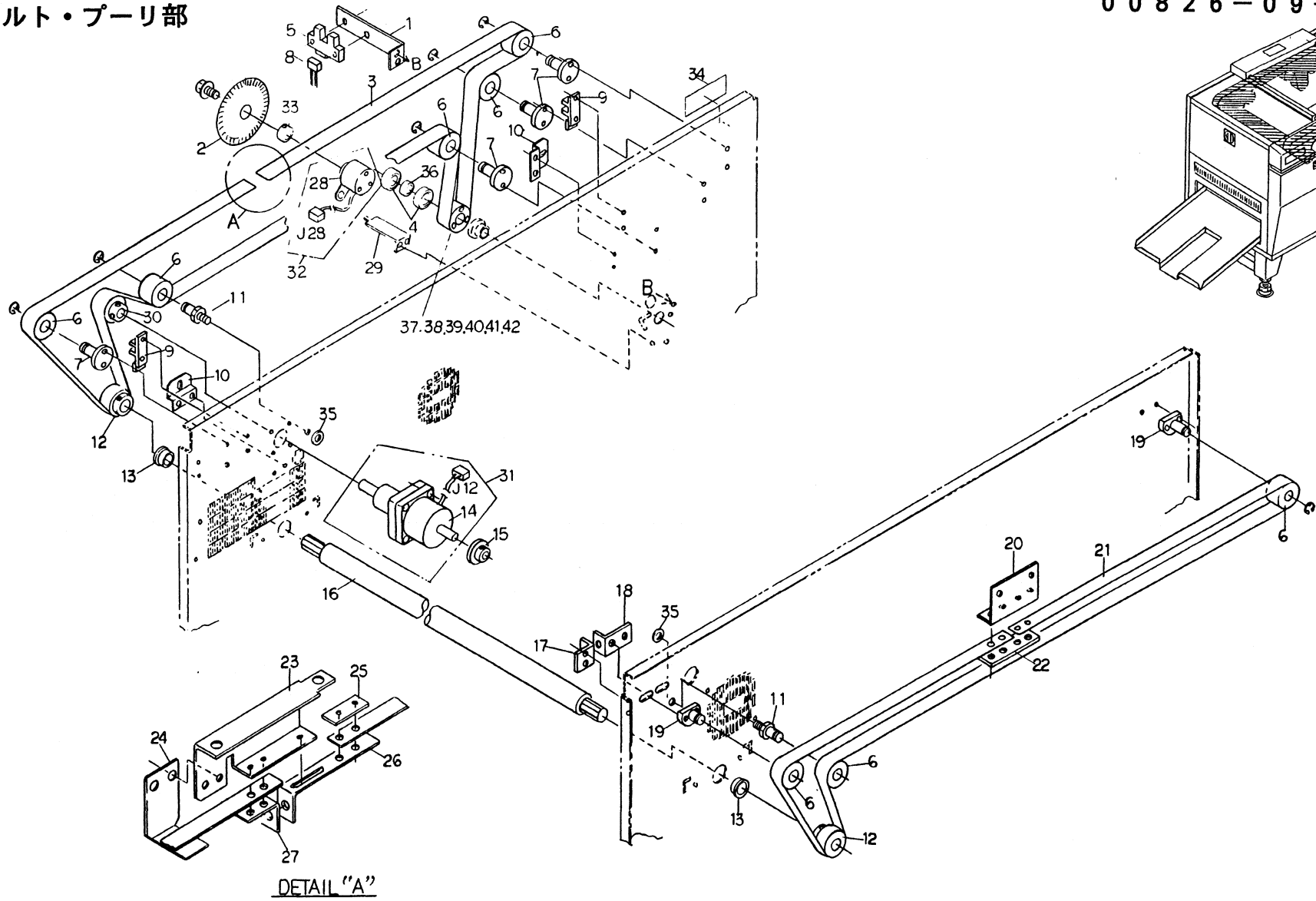
CP-610S
00826-09

(MEMO)

Fig - Rev	Page - Rev	Printed
09 - 01	09-1/3 - 01	03.1992

Belt • Pulley
ベルト・プーリ部

00826-09-01



HIKONE
MODEL : CP-610S

*** PARTS LIST ***

FIG. NO : 09-01 (3.1992) 3.1992
PAGE : 09-1/3-01

INDEX NO.	PART CODE	PART NAME	SPECIFICATION	QTY	MFG. NO	ECO	C	REMARKS
00826-09-001-00	6C513718	SENSOR BRACKET センサーブ ラケット	SPCC T1.2	1				
00826-09-002-00	6C512376	SLIT PLATE ケンシユツコトハツ	SPCC T0.5 D60	1				
00826-09-003-00	6C500267	DRIVE BELT (REAR) クトウベルト (ウシロ)	SUS304-CSP T0.1*12*3200	1 R				
00826-09-004-00	110300101	BALL BEARING ファミソ タマシ クウケ	6900ZZ	2				
00826-09-005-00	620008120	SENSOR フォトセンサ	EE-SX670	1 R				
00826-09-006-00	PZ0744	TENSION PULLEY ASSBLY テンションプーリー アセンブリ		8				
00826-09-007-00	5C508939	PULLEY SHAFT アイトルプーリーシフト	SS41B-D	4				
00826-09-008-00	620008045	CONNECTOR コネクター, フォトセンサーヨウ	EE-1001	1				
00826-09-009-00	620009024	PHOTO INTERRUPTER フォトインタラプター	GP1A10	2 R				
00826-09-010-00	5C509095	COVER ベルトカバー ハイセンカバ	SPCC T0.8	2				
00826-09-011-00	5C508708	TENSION SHAFT テーフテンションシフト	SS41B-D	2				
00826-09-012-00	6C500268	PULLEY クトウテンタツプーリー	S45C D40-22.5	2				
00826-09-013-00	11030024	BEARING ファミソ タマシ クウケ	6903ZZNR	2				
00826-09-014-00	58093015	STEPPING MOTOR ハーモニック ステッピングモーター	RH-11-50-PM-SP3 -23>PWS	1 R				
00826-09-015-00	140800323	DAMPER ダンパー	DM-4505	1				
00826-09-016-00	6C400271	COMMUNICATE SHAFT ケンコウクトウテンタツシフト	SUS304 D25*776	1				
00826-09-017-00	6C500270	BELT TENSIONER (FIXED SIDE) ベルトテンションナー (コティカワ)	SPCC T2.3-20*20*36	1				
00826-09-018-00	6C500269	BELT TENSIONER (MOVEMENT SIDE) ベルトテンションナー (カトウカワ)	SPCC T2.3-20*36*65	1				
00826-09-019-00	6C500265	PULLEY SHAFT (OPERATION SIDE) アイトルプーリーシフト (ソウサカワ)	SS41B-D 30*35*50	2				
00826-09-020-00	6C534338	BRACKET (FRONT) ベルトレンケツブラケット (マエ)	SPCC T2.3-18*40*60	1				

HIKONE
MODEL : CP-610S

* * * P A R T S L I S T * * *

FIG.NO : 09-01 (3.1992) 3.1992
PAGE : 09-2/3-01

INDEX NO.	PART CODE	PART NAME	SPECIFICATION	QTY	MFG. NO	ECO	C	REMARKS
00826-09-021-00	6C500266	DRIVE BELT (FRONT.) クトウハルト (マエ)	SUS304-CSP 0.1*12*3603 3063	1 R				
00826-09-022-00	6C534337	BELT HOLDER (FRONT.) ハルトオサエ (マエ)	SPCC 2.3*14*60	1				
00826-09-023-00	6C434064	BELT JUNCTION BRACKET ハルトレンケツブラケット	SPCC T2.3-(61)*137	1				
00826-09-024-00	6C534286	SENSOR センサーケンシュツハン	SUS304-CP T0.3-40*(51)	1				
00826-09-025-00	6C533085	BELT HOLDER アシヤストカワ ハルトオサエ	SPCC T3.2	1				
00826-09-026-00	6C533083	TENSIONER ハルトテンションナー	SPCC T3.2	1				
00826-09-027-00	6C533084	BELT HOLDER コテイカワ ハルトオサエ	SPCC T3.2	1				
00826-09-028-00	584051016	ELECTROMAGNETIC CLUTCH デンスジクラッチ	RKA-10	1 R				
00826-09-029-00	6C513305	CLUTCH ROTATION STOPPER クラッチカイデントメ	SPCC T2.3	1				
00826-09-030-00	6C513032	BELT PULLEY ハルトフーリー	S45C D42-23	1				
00826-09-031-00	PZ0560	MASTER MOTOR ASSEMBLY (J12) マスターモータアセンブリー (J12)		1 R				
00826-09-032-00	PZ0749	CLUTCH ASSEMBLY (J28) デンスジクラッチアセンブリー J28		1 R				
00826-09-033-00	6C510370	COLLAR カラー	SS41B-D D15-8	1				
00826-09-034-00	5258744	WARNING LABEL, INTERLOCKING ハサマレ ケイコクメイハン	PVC T0.1-30*120 YEL	1				
00826-09-035-00	5C508709	WASHER M8ヨウヒラワツシヤ	SPCC T2.3	2				
00826-09-036-00	6C513715	COLOR フーリーヨウカラー	SS41B-D D22-8	1				
00826-09-037-00	6C513716	CLUTCH PULLEY (#88) デンスジクラッチフーリー (#88)	S45C D40-19	1				
00826-09-038-00	6C513717	CLUTCH PULLEY (#91) デンスジクラッチフーリー (#91)	S45C D40-19	1				
00826-09-039-00	6C513719	CLUTCH PULLEY (#94) デンスジクラッチフーリー (#94)	S45C D40-19	1				
00826-09-040-00	6C513720	CLUTCH PULLEY (#85) デンスジクラッチフーリー (#85)	S45C D40-19	1				

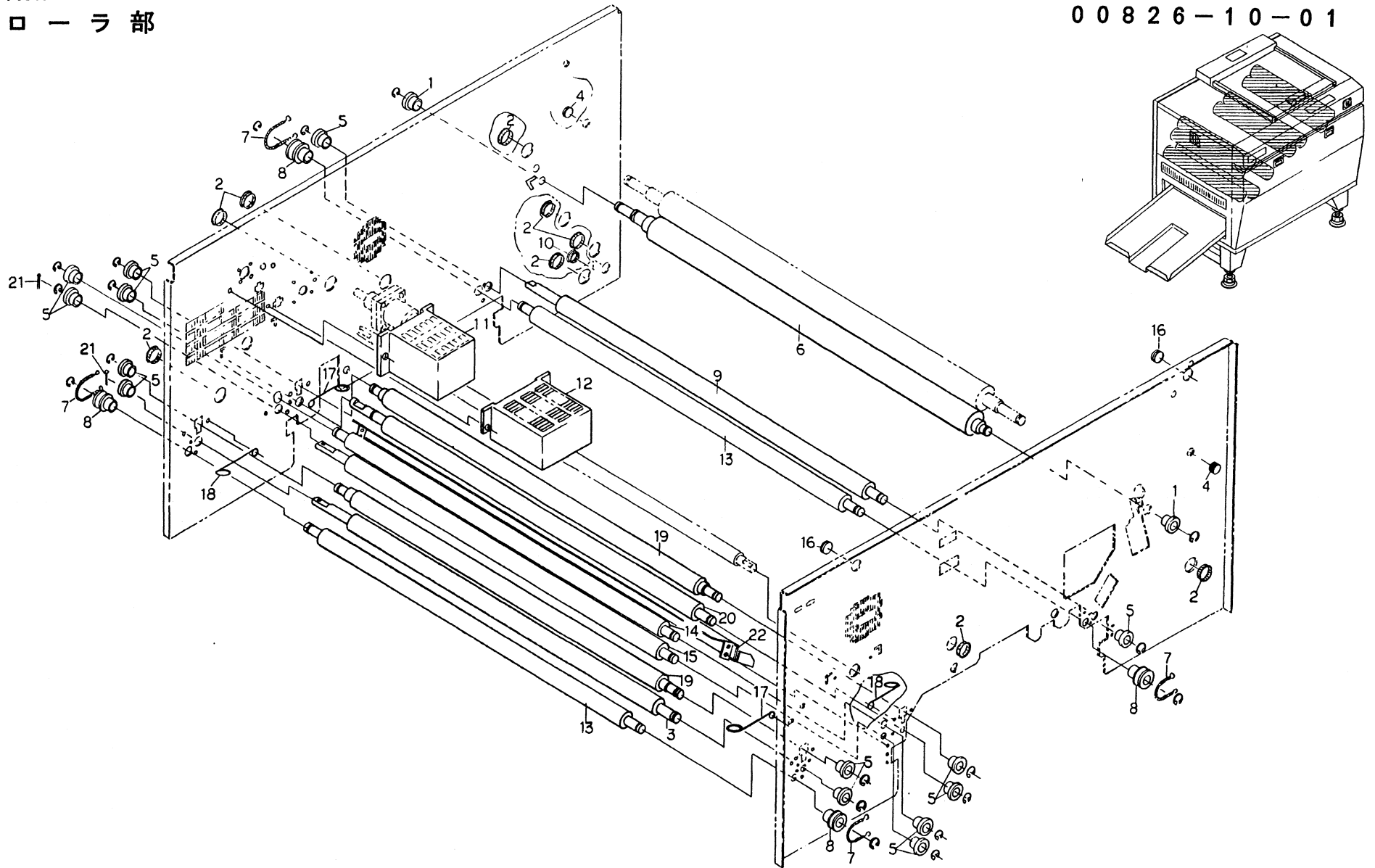
CP-610S
00826-10

(MEMO)

Fig - Rev	Page - Rev	Printed
10 - 01	10-1/2 - 01	03.1992

Roller Unit
ローラ部

00826-10-01



HIKONE
MODEL : CP-610S

*** PARTS LIST ***

FIG. NO : 10-01 (3.1992) 3.1992
PAGE : 10-1/2-01

INDEX NO.	PART CODE	PART NAME	SPECIFICATION	QTY	MFG. NO	ECO	C	REMARKS
00826-10-001-00	6C513294	BEARING, FEED ROLLER オクリローラー シックウケ	D29-10	2				
00826-10-002-00	605050261	SNAP BUSHING スナップ フッシク	SB-1500-21	10				
00826-10-003-00	5C409943	OUTLET ROLLER, DRYER トライヤーデックチローラ	NBR #260 D30 BLK	1				
00826-10-004-00	142001001	GROMET マクツキク ロメツト	C-30-SG-16A, RUBBER, BLK	2				
00826-10-005-00	6C512513	BEARING シクウケ	D8 POM	14				
00826-10-006-00	6C313781	ROLLER オクリローラー	SUS304 SAND BRASTING D38	1				
00826-10-007-00	5C599542	SPRING BELT ニツフ アツハネ	SUS304-WPB D0.8	4				
00826-10-008-00	5C515836	BEARING ニツフ ローラーシクウケ	YODOFLON D20-15 D8	4				
00826-10-009-00	5C409939	FEED ROLLER オクリローラ	NBR #260 D30 BLK	1				
00826-10-010-00	605050326	BUSHING スナップ フッシク	SB-625-8	1				
00826-10-011-00	6C400273	COVER ケッコウ モーターカバー	SPCC T0.8-	1				
00826-10-012-00	6C400022	MOTOR COVER, PROCESSOR フ ロセッサモーターカバー	SPCC T0.8	1				
00826-10-013-00	5C409941	FEED NIP ROLLER オクリニツフ ローラ	PHENOL D25 BRW	2				
00826-10-014-00	6C400168	ROLLER (UPPER) トライヤーキコウスイローラ (ウエ)	SPONGE 20° D28*735	1 R				
00826-10-015-00	6C400173	ROLLER (UNDER) トライヤーキコウスイローラ (シタ)	SPONGE 20° D30-748.5	1 R				
00826-10-016-00	142001035	RUBBER CAP マクツキク ロメツト	C-30-SG-22A, BLK	2				
00826-10-017-00	5C598652	SPRING (RIGHT) ローラーオサエハネ (ミキ)	SUS304-WPA D1.2	2				
00826-10-018-00	5C508721	SPRING (LEFT) ローラーオサエハネ (ヒタリ)	SUS304-WPA D1.2	2				
00826-10-019-00	5C409940	NIP ROLLER, DRYER トライヤーニツフ ローラ	PHENOL D25 BRW	2				
00826-10-020-00	5C409942	INLET ROLLER, DRYER トライヤーイリクチローラ	NBR #260 D30 BLK	1				

CP-610S

00826-11

(MEMO)

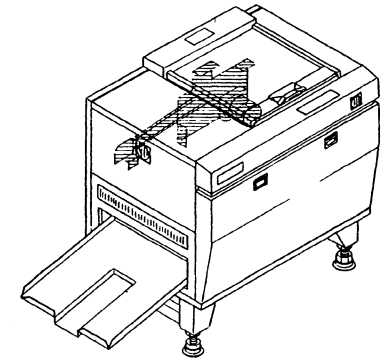
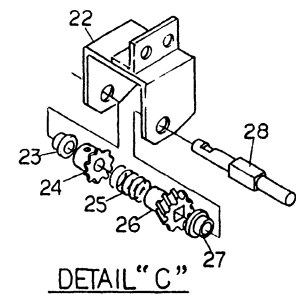
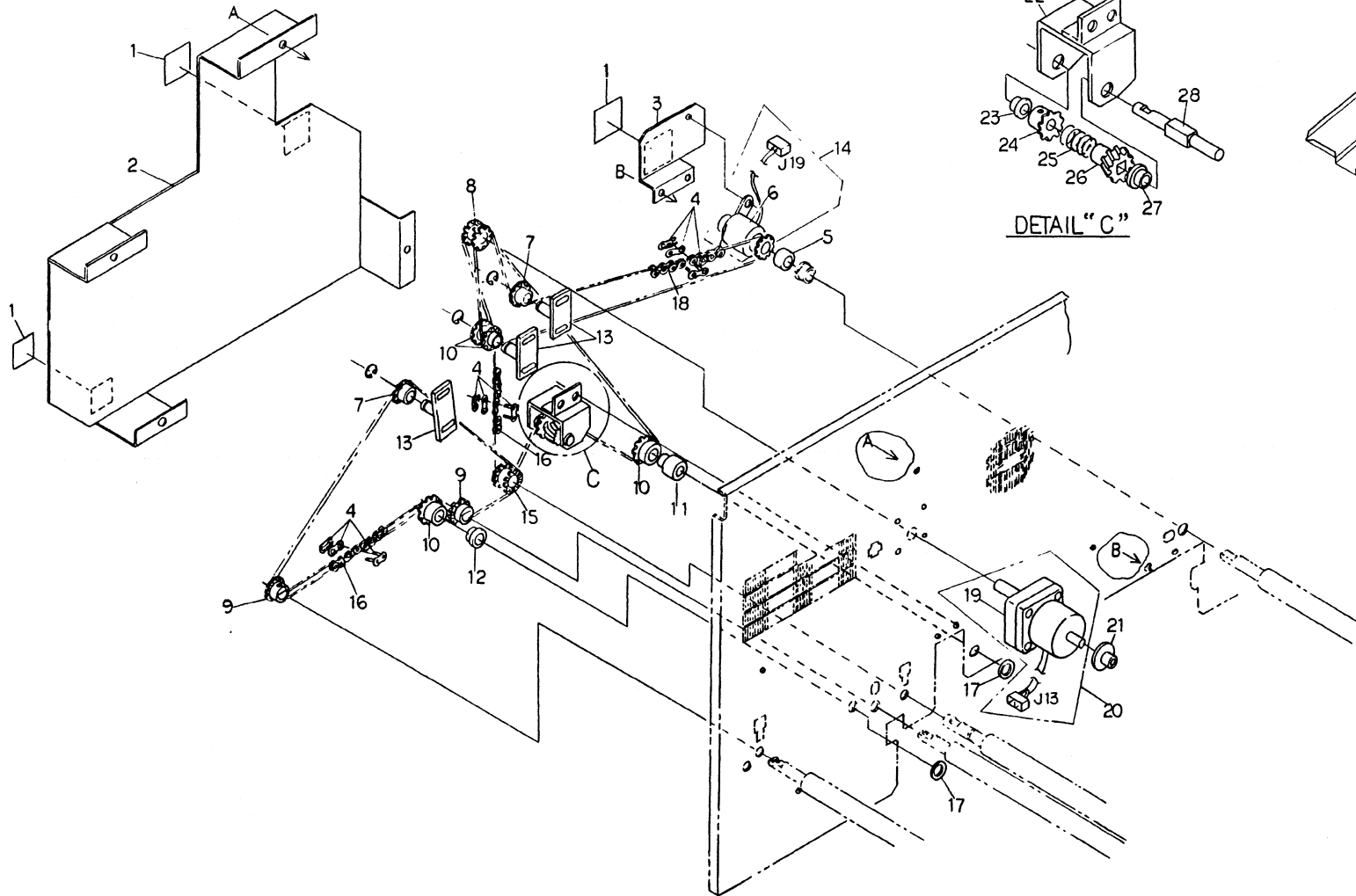
Fig - Rev
11 - 01

Page - Rev
11-1/2 - 01

Printed
03.1992

Driving Device
駆動部

00826-11-01



HIKONE
MODEL : CP-610S

*** PARTS LIST ***

FIG.NO : 11-01 (3.1992) 3.1992
PAGE : 11-1/2-01

INDEX NO.	PART CODE	PART NAME	SPECIFICATION	QTY	MFG.NO	ECO	C	REMARKS
00826-11-001-00	5258758	LABEL, INTERLOCKING PARTS ハサマレマーク	PVC T0.1-30*32 YEL	3				
00826-11-002-00	6C300207	CHAIN COVER チェーンカバー	SPCC T0.8-(475)*(565)	1				
00826-11-003-00	5C509969	ELECTROMAGNETIC CRUTCH COVER デモンジクラッチカバー	SPCC T1.2-80*(122)	1				
00826-11-004-00	086100011	CHAIN JOINT LINK チェーンツナキ	#25 JL	3				
00826-11-005-00	6C513350	COLOR FOR CRUTCH クラッチヨウカラー	SS41B-D D12-5.5	1				
00826-11-006-00	58405117	ELECTRO MAGNET CLUTCH デモンジクラッチ	RKA-5N-001	1 R				
00826-11-007-00	CH590376	FREE SPROCKET フリー スプ ロケット	POM #25 14T MLK WHT	2				
00826-11-008-00	5C509946	SPROCKET フレツクトウ スプ ロケット	SUS303 D34-14.8	1				
00826-11-009-00	5C599863	SPROCKET ローヨウスプ ロケット	POM M90-02 BLK T15	2				
00826-11-010-00	6C541870	IDLE SPROCKET アイトル スプ ロケット	PA OCM25 T17	4				
00826-11-011-00	5C508716	BUSH IDLE SPROCKET アイトルスプ ロケットフツシユ	SS41B-D	1				
00826-11-012-00	6C500195	BUSH アイトルスプ ロケットフツッシュ	SS41B-D D16-6	1				
00826-11-013-00	5C508362	TENSIONER CHAIN チェーンテンシヨナー	SS41F-D	3				
00826-11-014-00	PZ0561	CLUTCH ASSEMBLY(J19) デモンジクラッチアセンブリ J19		1 R				
00826-11-015-00	5C508361	SPROCKET フレツ スプ ロケット	POM M90	1 R				
00826-11-016-00	08510135	CHAIN チェーン	#25 135L LINKS	2				
00826-11-017-00	5C508709	WASHER M8ヨウヒラワツシヤ	SPCC T2.3	2				
00826-11-018-00	08510235	CHAIN チェーン	#25 235L LINKS	1				
00826-11-019-00	58090016	STEPPING MOTOR スパーキアツキステッピョングモータ	103-7501-70G2	1 R				
00826-11-020-00	PZ0558	MOTOR ASSEMBLY(J13) フ ロセッサモータアセンブリ J13		1 R				

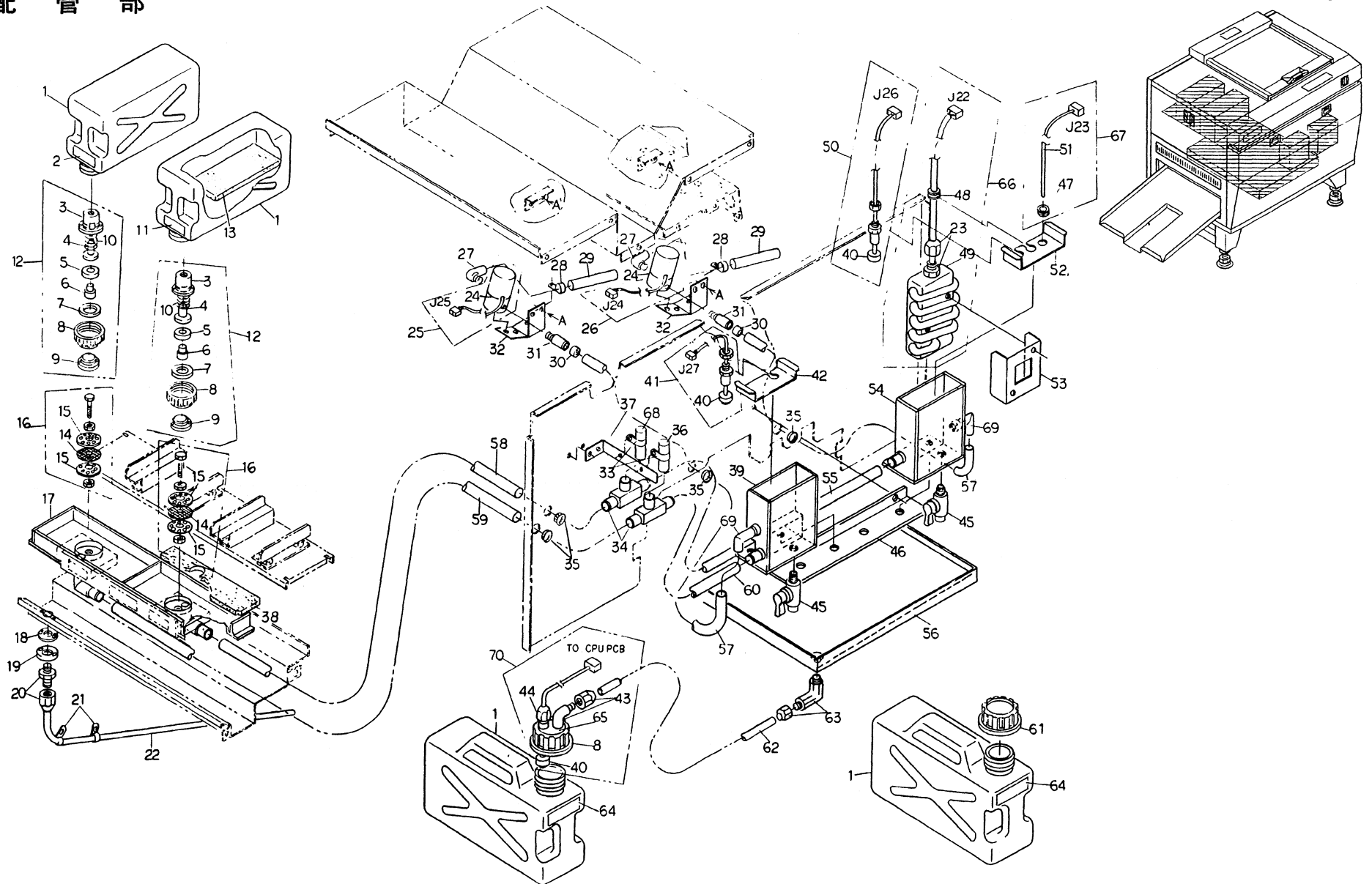
CP-610S
00826-12

(MEMO)

Fig - Rev	Page - Rev	Printed
12 - 01	12-1/4 - 01	03.1992

Piping Unit
配管部

00826-12-01



HIKONE
MODEL : CP-610S

*** PARTS LIST ***

FIG.NO : 12-01 (3.1992) 3.1992
PAGE : 12-1/4-01

INDEX NO.	PART CODE	PART NAME	SPECIFICATION	QTY	MFG.NO	ECO	C	REMARKS
00826-12-001-00	CH294216	TANK, DRAIN タンク	10L PE	4				
00826-12-002-00	6C590248	LABEL STABILIZER アンティエキマイハシ	PVC T0.1-17*80 GRN	1				
00826-12-003-00	5C509960	VALVE CASE バルブケース	PVC D60-33	2				
00826-12-004-00	5C509962	VALVE バルブフランジ	SUS304-CP D30-30	2				
00826-12-005-00	5C509964	VALVE SEAL RUBBER バルブシールゴム	NBR T6-D18 40°	2				
00826-12-006-00	6C590433	VALVE VUSH バルブワッシュ	D10*20 SUS304-CB	2				
00826-12-007-00	5C509966	TANK CAP タンクキャップ	NBR T2-D60(BLK) 40°	2				
00826-12-008-00	5C599592	CAP タンクキャップ	PP	3				
00826-12-009-00	6C590434	VALVE CAP バルブキャップ	D60*18 PVC	2				
00826-12-010-00	5C509963	VALVE SPRING バルブバネ	SUS304-WP	2				
00826-12-011-00	6C590247	LABEL DEVELOPER ケンゾウエキマイハシ	PVC T0.1-17*80 BLU	1				
00826-12-012-00	PZ0559	CAP ASSEMBLY キャップアセンブリー		2 R				
00826-12-013-00	5C509770	OXIDATION PREVENTION PLATE サンカホウシハシ	NBR 10° SPONGE T10-120*385	1				
00826-12-014-00	6C500164	FILTER ホエキフィルター	FILTER DMG84 D60	2				
00826-12-015-00	6C500162	FILTER WEIGHT フィルターオサエ	SUS304-CP T1-D58	4				
00826-12-016-00	PZ0750	FILTER ASSEMBLY ホエキフィルターアセンブリー		2 R				
00826-12-017-00	6C300208	TRAY ホエキトレイ		1				
00826-12-018-00	5C509968	ADAPTER アダプター	NBR T2-D32(BLK) 40°	1				
00826-12-019-00	5C509967	ADAPTER ツキテアダプター	PVC D32-6	1				
00826-12-020-00	06030156	HALF UNION ハーフユニオン	HZ8-02-PP	1				

HIKONE
MODEL : CP-610S

*** PARTS LIST ***

FIG.NO : 12-01 (3.1992) 3.1992
PAGE : 12-2/4-01

INDEX NO.	PART CODE	PART NAME	SPECIFICATION	QTY	MFG.NO	ECO	C	REMARKS
00826-12-021-00	605001807	CABLE CLAMP ULナイロンケーブル用クランプ	3305 D7.9 T1.3 W9.5	3				
00826-12-022-00	06010035	TUBE ナイロンチューブ	N5-4-8*6 BLK L=540	1				
00826-12-023-00	60500224	CABLE CLAMP ケーブル用クランプ	WITH GMP-9 4-8MM ST 9	1				
00826-12-024-00	06220020	SOLENOID VALVE ソレノイドバルブ	USB3-6-3-D-DC24V	2 R				
00826-12-025-00	PZ0752	SOLENOID VALVE ASSEMBLY(J25) ソレノイドバルブアセンブリ(J25)		1 R				
00826-12-026-00	PZ0751	SOLENOID VALVE ASSEMBLY(J24) ソレノイドバルブアセンブリ(J24)		1 R				
00826-12-027-00	6C500340	SOLENOID VALVE JOINT(OUT SIDE) ソレノイドバルブツキテ(OUTカク)	LZ8-01-PP	2				
00826-12-028-00	605001845	CABLE CLAMP ULナイロンケーブル用クランプ	3330 D15.9 T1.5 W12.7	2				
00826-12-029-00	06002116	HOSE コンエース	D10*D14.5 L=50	2				
00826-12-030-00	6C500349	ORIFICE オリフィス	PVC D10-10 GRY	2	E91080-60020	A914269		
00826-12-030-01	6C500329	ORIFICE オリフィス	PVC,D13-10,GRY	2	S91080-60021	A914215	A	
00826-12-031-00	6C500351	SOLENOID VALVE JOINT(IN SIDE) ソレノイドバルブツキテ(INカク)	PVC D10-30 GRY	2	E91080-60020	A914269		
00826-12-031-01	6C500339	SOLENOID VALVE JOINT(IN SIDE) ソレノイドバルブツキテ(INカク)	PVC,D13-30,GRY	2	S91080-60021	A914215		
00826-12-032-00	6C400203	BRACKET ソレノイドバルブブラケット	SUS304-CP T1.0-89*123	2				
00826-12-033-00	605001832	CABLE CLAMP ULナイロンケーブル用クランプ	3329 D14.3*W12.7	2				
00826-12-034-00	6C500188	COUPLING ツキテ	PVC 20*43*66	2				
00826-12-035-00	60505079	SNAP BUSHING スナップブッシング	SB-750-10	4				
00826-12-036-00	06002118	HOSE コンエース	D10*D14.5 L=130	1				
00826-12-037-00	6C500189	FIXATION FITTING ホースコネクタナク	SPCC T1.2-20*99.5	1				
00826-12-038-00	6C500217	OXIDATION PREVENTION PLATE ホースエクトレヨウ サンカホウウシハン	NBR(SPONGE) 5*114*342	1				

HIKONE
MODEL : CP-610S

*** PARTS LIST ***

FIG. NO : 12-01 (3.1992) 3.1992
PAGE : 12-3/4-01

INDEX NO.	PART CODE	PART NAME	SPECIFICATION	QTY	MFG. NO	ECO	C	REMARKS
00826-12-039-00	6C400200	TANK (ST) シスターンタンク (ST)		1	E91080-60020	A914215		
00826-12-039-01	6C400327	TANK (ST) シスターンタンク (ST)	PVC	1	S91080-60021	A914215	A	
00826-12-040-00	62080014	FLOAT SENSOR フロートセンサー	FS-0664C	3 R				
00826-12-041-00	PZ0632	FLOAT SENSOR ASSEMBLY (J27) フロートセンサーアセンブリー (J27)		1 R				
00826-12-042-00	6C500184	CISTERN TANK COVER (ST) シスターンタンクフタ (アンティ)	SUS304-CP T1.0-42*182	1				
00826-12-043-00	06030158	ELBOW UNION エルボユニオン	LZ8-02-PP	1				
00826-12-044-00	60500223	CABLE CLAMP ケーブル クランプ	WITH GMP-7 3-6.5MM ST 7	1				
00826-12-045-00	6C500196	VALVE バルブ	AV LOVE COCK PT1/4	2				
00826-12-046-00	6C500190	BRACKET シスターンタンクヨウ ブラケット	SPCC T2.3-60*311	1				
00826-12-047-00	14200040	GROMMET クゴメット	C-30-NG-79-A	1				
00826-12-048-00	142000253	GROMMET クゴメット	NBR (BLK) C-30-NG-79-E	1				
00826-12-049-00	5C409979	HEATER BOX ヒーターボックス	SUS304-CP T1.0-98*124	1				
00826-12-050-00	PZ0562	FLOAT SENSOR ASSEMBLY (J26) フロートセンサーアセンブリー (J26)		1 R				
00826-12-051-00	62010032	THERMISTER サーミスタ	SP6143D-X	1 R				
00826-12-052-00	6C500183	CISTERN TANK COVER (AC) シスターンタンクフタ (ケンソウ)	SUS304-CP T1.0-42-182	1				
00826-12-053-00	5C509953	TANK HEATER HOLDER タンクヒーターオサエ	SUS304-CP T0.8-88*124	1				
00826-12-054-00	6C400199	TANK (AC) シスターンタンク (AC)		1	E91080-60020	A914215		
00826-12-054-01	6C400326	TANK (AC) シスターンタンク (AC)	PVC	1	S91080-60021	A914215	A	
00826-12-055-00	06002123	HOSE ホース	D10*D14.5 L=570	1				
00826-12-056-00	6C400185	OVER FLOW TRAY オーバーフローパット	HP-101 PVC T2-549*797 GRY	1				

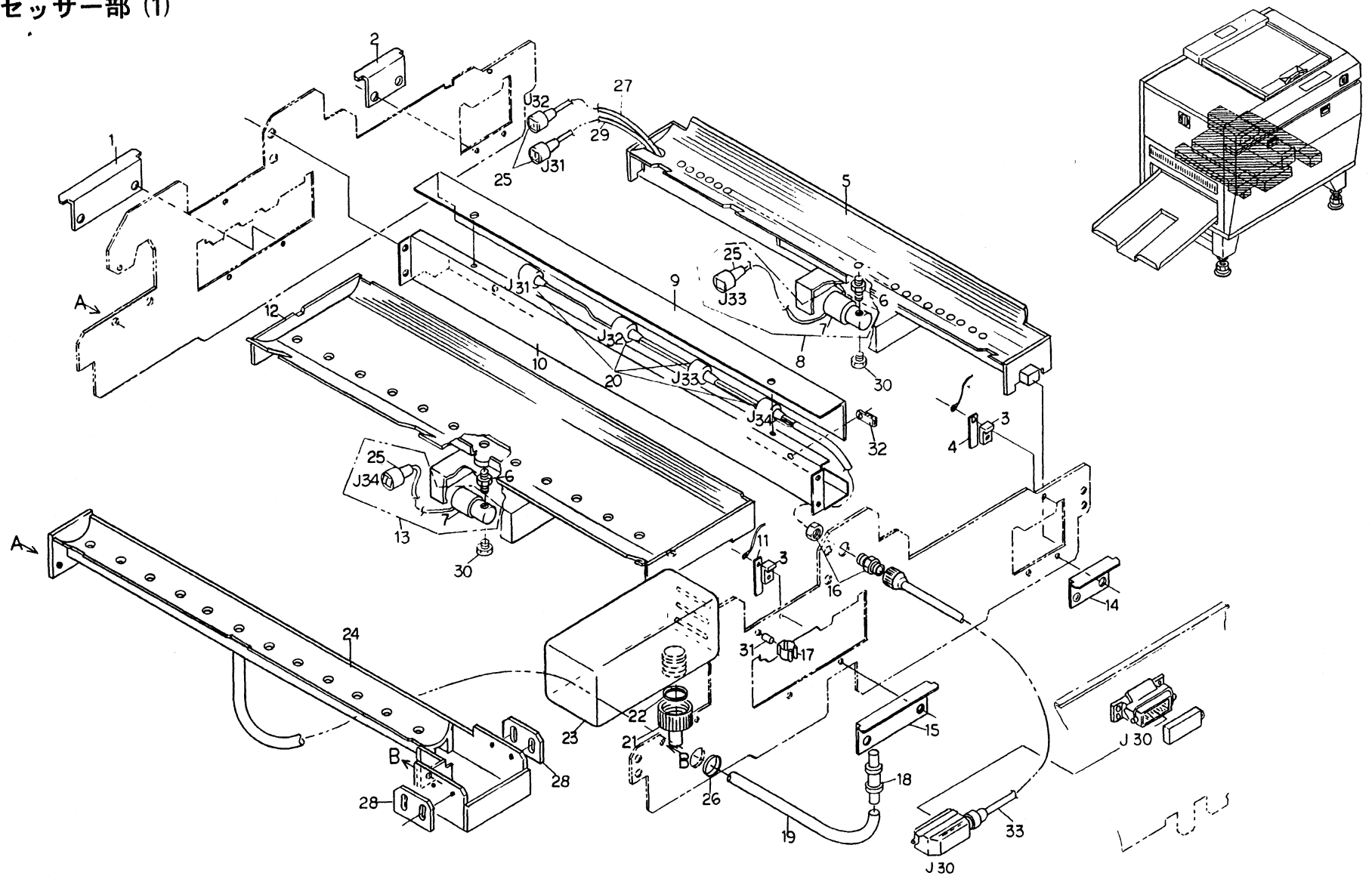
CP-610S
00826-13

(MEMO)

Fig - Rev	Page - Rev	Printed
13 - 01	13-1/2 - 01	03.1992

Processor (1)
プロセッサ部 (1)

00826-13-01



HIKONE
MODEL : CP-610S

* * * P A R T S L I S T * * *

(3.1992) 3.1992
FIG.NO : 13-01 PAGE: 13-1/2-01

INDEX NO.	PART CODE	PART NAME	SPECIFICATION	QTY	MFG.NO	ECO	C	REMARKS
00826-13-001-00	6C590506	FIXED PLATE (ST, REAR) タブコテイハン (STオク)	SUS304-CP T1-50*108	1				
00826-13-002-00	6C590504	FIXED PLATE (DEV, REAR) タブコテイハン (DEVオク)	SUS304-CP T1-52*50	1				
00826-13-003-00	6C590537	SPACER デーンキョクスハ°-サー	PVC HP-101, T6-8*15, GRY	2				
00826-13-004-00	6C590596	ELECTRODE (DEV.) デーンキョク (DEV.)	SUS316-HP, T5-8*36	1 R				
00826-13-005-00	6C390512	TUB (DEV) タブ (DEV)	PVC GRY	1				
00826-13-006-00	06030147	NIPPLE ニップル	NZ-01-01	2				
00826-13-007-00	06220020	SOLENOID VALVE デーンジハ°ン	USB3-6-3-D-DC24V	2 R				
00826-13-008-00	PZ0754	SOLENOID VALVE ASSEMBLY (J33) デーンジハ°ンアセンブリー (J33)		1 R				
00826-13-009-00	6C590510	BOX COVER コネクターボックスカバー	SUS304-CP T1.0-88*650	1				
00826-13-010-00	6C490511	CONNECTOR BOX コネクターボックス	SUS304-CP T1.0-114*684	1				
00826-13-011-00	6C590597	ELECTRODE (ST.) デーンキョク (ST.)	SUS316-HP, T5-8*42	1 R				
00826-13-012-00	6C390513	TUB (ST) タブ (ST)	PVC	1				
00826-13-013-00	PZ0755	SOLENOID VALVE ASSEMBLY (J34) デーンジハ°ンアセンブリー (J34)		1 R				
00826-13-014-00	6C590503	FIXED PLATE (DEV FRONT) タブコテイハン (DEVテマエ)	SUS304-CP T1-52*50	1				
00826-13-015-00	6C590505	FIXED PLATE (ST FRONT) タブコテイハン (STテマエ)	SUS304-CP T1-50*108	1				
00826-13-016-00	60500226	CABLE CLAMP ケーブルクランプ	WITH GMP-16 10-14MM ST16	1				
00826-13-017-00	CH590425	HOSE BAND ハイエキホーストメカナク	SUS316-CSP T0.5-15	1				
00826-13-018-00	5C599477	DRAIN ハイエキグチ	PE	1				
00826-13-019-00	06002124	HOSE コーンエース	D10*D14.5 L=600	1				
00826-13-020-00	5C509037	CAP コネクターキャップ	2P	4				

CP-610S
00826-14

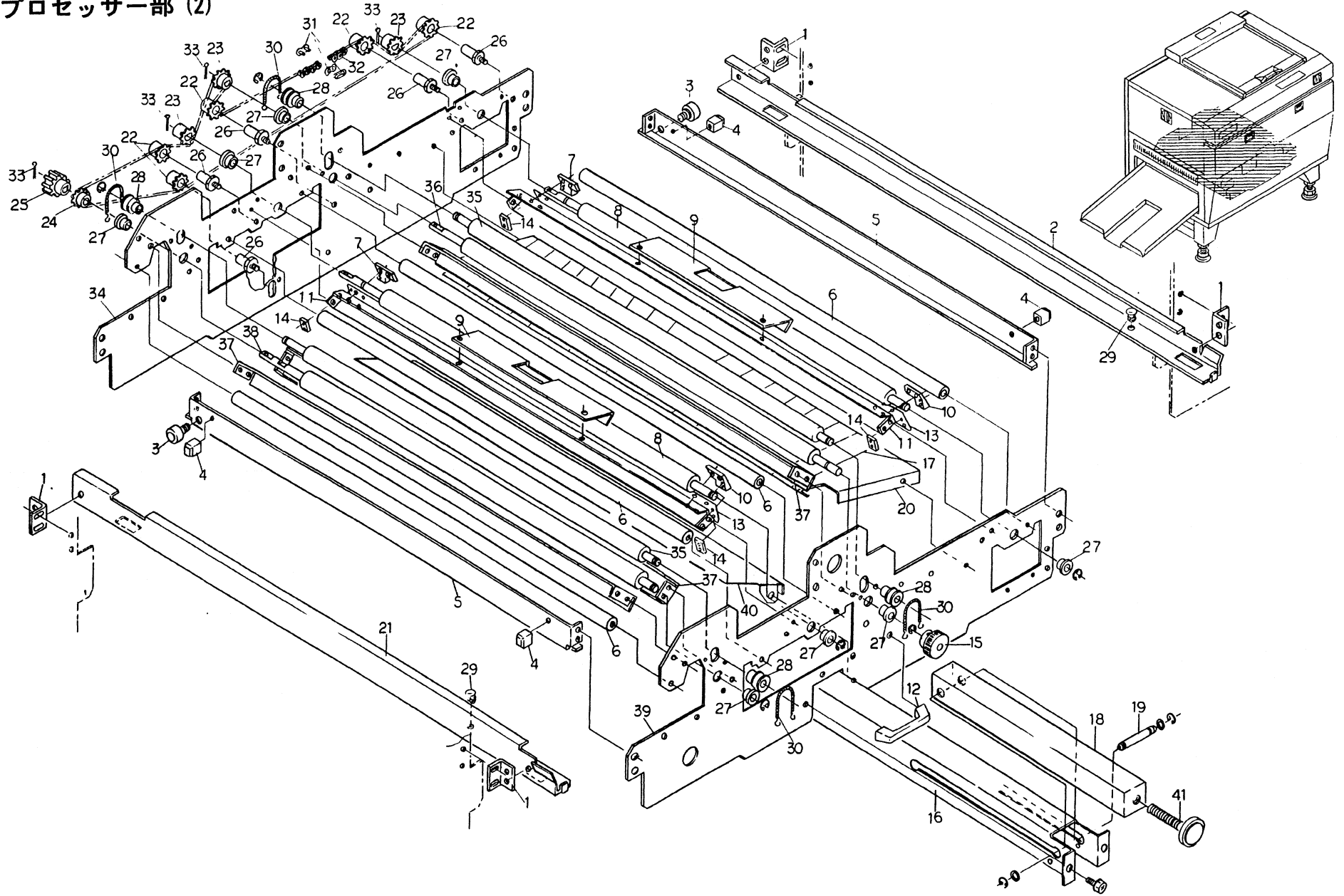
(MEMO)

Fig - Rev	Page - Rev	Printed
14 - 01	14-1/3 - 01	03.1992

Processor (2)

プロセッサ部 (2)

00826-14-01



HIKONE
MODEL : CP-610S

*** PARTS LIST ***

FIG.NO : 14-01 (3.1992) 3.1992
PAGE : 14-1/3-01

INDEX NO.	PART CODE	PART NAME	SPECIFICATION	QTY	MFG.NO	ECO	C	REMARKS
00826-14-001-00	5C508712	RAIL BRACKET(REAR) レールフックラケット(オク)	SPCC T2.3	4				
00826-14-002-00	5C409973	PROCESSOR RAIL (REAR) フロッサレール(オク)		1				
00826-14-003-00	11390008	BEARING テールリッパリング	DR-26-B	2				
00826-14-004-00	6C590281	SIDE STOPPER サイドアタリ	POM 10*10-10	4				
00826-14-005-00	6C590389	STAY シャリヨウステー	SUS304-CP T2.0-(45)*(684)	2				
00826-14-006-00	6C590265	FREE ROLLER フリーローラー	PVC D22*D16*T3-653BLK D20	4				
00826-14-007-00	6C590398	SIDE LIQUID STOPPER(REAR) サイドエキシメハン(オク)	POM T8-20*26	2				
00826-14-008-00	6C490385	REPLENISH ROLLER ホシユウローラ	NBR SPONGE 20° D30 BLK	2 R				
00826-14-009-00	6C590400	DIFFUSION SHEET ホシユウエキカクサンハン	SUS304-CP T1.0-51*200	2				
00826-14-010-00	6C590397	SIDE LIQUID STOPPER(FRONT) サイドエキシメハン(デマエ)	POM T8-20*26	2				
00826-14-011-00	6C590396	LINE REPLENISH PLATE ラインホシユウハン	SUS304-CP T1.0-24*706	2				
00826-14-012-00	180101701	HANDLE カクカタトッテ	AP-43-1 ABS (BLK)	1				
00826-14-013-00	6C590401	LINE REPLENISH TAPE ラインホシユウテープ	SUS304-CSP T0.05-26*625	2				
00826-14-014-00	6C590399	TAPE HOLDER ラインホシユウテープオサエ	SUS304-CP T1-7*16	4				
00826-14-015-00	6C590495	HANDLE ハンドル	SUS303-CB D40-20	1				
00826-14-016-00	6C490409	STAND GUIDE スタンドガイド	SUS304-CP T1.5-117*684	1				
00826-14-017-00	08040009	WIRE ROPE ワイヤーロープ	NB-81-100	4				
00826-14-018-00	6C590404	STAND スタンド	SUS304 T1.5*32*32-402	1				
00826-14-019-00	5C599629	STAND PIN スタンドピン	SUS304-CB D8-51	1				
00826-14-020-00	PZ0760	GUIDE PLATE ASSEMBLY ガイドハンアセンブリ		1				

HIKONE
MODEL : CP-610S

*** PARTS LIST ***

FIG. NO : 14-01 (3.1992) 3.1992
PAGE : 14-2/3-01

INDEX NO.	PART CODE	PART NAME	SPECIFICATION	QTY	MFG. NO	ECO	C	REMARKS
00826-14-021-00	5C409972	PROCESSOR RAIL(L) フ°ロセッサールール(L)		1				
00826-14-022-00	CH590376	FREE SPROCKET フリー スプ°ロケット	POM #25 14T MLK WHT	5				
00826-14-023-00	5C599863	SPROCKET ロ-ラヨウスプ°ロケット	POM M90-02 BLK T15	3				
00826-14-024-00	5C509185	SPROCKET スプ°ロケット	POM GH-25 BLK T15	1				
00826-14-025-00	5C599479	GEAR クト°ウハスハ° ハク°ルマ	POM M90 BLK	1 R				
00826-14-026-00	6C590279	IDLE SPROCKET SHAFT アイド°ル スプ°ロケットシ°ク	SUS304-CB HEX13-36	5				
00826-14-027-00	6C512513	BEARING シ°クウケ	D8 POM	8				
00826-14-028-00	5C515836	BEARING ニツフ°ロ-ラ-シ°クウケ	YODOFLON D20-15 D8	4				
00826-14-029-00	234101116	CLIP カヌ- クリツフ°	WHT #1416	2				
00826-14-030-00	5C599542	SPRING BELT ニツフ°アツハ°ネ	SUS304-WPB D0.8	4				
00826-14-031-00	086100059	CHAIN JOINT LINK チェーンツナキ°	SUS304 #25 JL	1				
00826-14-032-00	08520193	CHAIN チェーン	#25 SUS304 193LINKS	1				
00826-14-033-00	237210052	SPLIT PIN ワリヒ°ン	SUS304 D1.6*10	4				
00826-14-034-00	6C290516	SIDE PLATE (REAR) ソクハ°ン(オク)	SUS304-CP	1				
00826-14-035-00	6C490388	NIP ROLLER ニツフ°ロ-ラ	NBR #260 D30 BLK	2 R				
00826-14-036-00	6C490386	FEED ROLLER (DEV.) オクリロ-ラ(DEV.)	NBR #240 D30 BLK	1				
00826-14-037-00	6C590393	GUIDE ワタリカ°イト°	SUS304-CP T1.0-42*684	3				
00826-14-038-00	6C490387	FEED ROLLER (ST.) オクリロ-ラ(ST.)	NBR #240 D30 BLK	1				
00826-14-039-00	6C290515	SIDE PLATE (FRONT) ソクハ°ン(ショウメン)	SUS304-CP	1				
00826-14-040-00	6C490594	PREVENTION PLATE エキタ°レホ°ウシハ°ン	SUS304-CP T0.5-82*693	1				

CP-610S

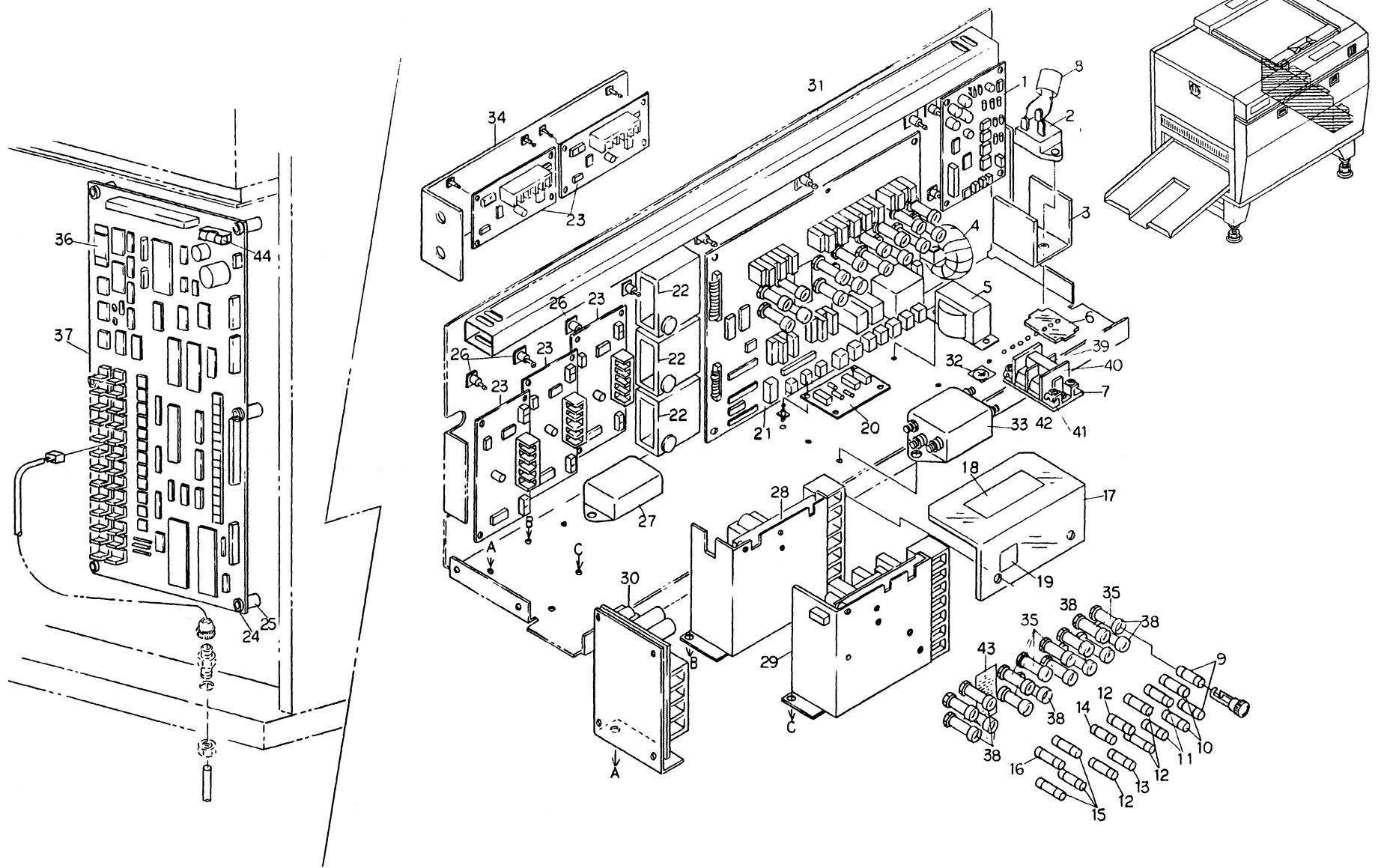
00826-15

(MEMO)

Fig - Rev	Page - Rev	Printed
15 - 01	15-1/3 - 01	03.1992

Distribution Board
配電盤部

00826-15-01



HIKONE
MODEL : CP-610S

*** PARTS LIST ***

FIG.NO : 15-01 (3.1992) 3.1992
PAGE: 15-1/3-01

INDEX NO.	PART CODE	PART NAME	SPECIFICATION	QTY	MFG.NO	ECO	C	REMARKS
00826-15-001-00	EE0514	LIGHT CONTROL BOARD チヨウコウキハ"ンブ"	CP-611-SS	1 R				
00826-15-002-00	524600154	TRIAC トライアツク アクセサリ ツキ	BCR16HM-8R	1 R				
00826-15-003-00	HCB54105	RADIATION PLATE トライアツクヨウホウネツハ"ン		1				
00826-15-004-00	59300014	SN COIL SNコイル	SN-R-10	1				
00826-15-005-00	59010028	TRANSFORMER デ"ンケ"ントランス	PTR-259 4.92VA	1				
00826-15-006-00	600102024	TERMINAL COVER タンシカハ" -	TUC-2 L=1000MM	1				
00826-15-007-00	600101510	CHANNEL BASE チャンネルハ" -ス	TUB L=1000MM	1				
00826-15-008-00	594001226	SPARK KILLER スパ"ーク キラ"	XEB1201	1				
00826-15-009-00	60200104	GLASS FUSE カ"ラスヒューズ"	GGG 1 250V 1A UL CSA	2 R				
00826-15-010-00	602000747	FUSE セラミツクヒューズ"	314015 15A 250V	2 R				
00826-15-011-00	60200107	GLASS FUSE カ"ラスヒューズ"	FGMT 250V 3A 5.2*20	2 R				
00826-15-012-00	602000376	GLASS TUBE FUSE カ"ラスヒューズ"	GGL10 250V 10A UL	4 R				
00826-15-013-00	60200116	GLASS FUSE カ"ラスヒューズ"	FGMT 250V 2A 5.2*20	1 R				
00826-15-014-00	602000357	GLASS TUBE FUSE カ"ラスヒューズ"	GTH5 250V 5A UL	1 R				
00826-15-015-00	60200095	GLASS FUSE ミセ"ット カ"ラス ヒューズ"	GGG 4 4A 125V	3 R				
00826-15-016-00	60200115	GLASS FUSE カ"ラスヒューズ"	GGG 2 125V 2A	1 R				
00826-15-017-00	5C409098	NOISE FILTER COVER ノイズ"フィルタ"カハ" -	PVC/PMMA KDF9000 T2	1				
00826-15-018-00	5C509634	SEAL チュウイメイハ"ン,ヒューズ" コウカン	PVC TO.1-40*120 YEL	1				
00826-15-019-00	5C509219	CAUTION NAMEPLATE コウテ"ンアツマ"ク	PVC TO.1-22*22 YEL	1				
00826-15-020-00	EE0509	SK PCB サ"ーシ"キラ"ー キハ"ン	TYPE A (200V)	1 R				

HIKONE
MODEL : CP-610S

*** PARTS LIST ***

FIG.NO : 15-01 (3.1992) 3.1992
PAGE: 15-2/3-01

INDEX NO.	PART CODE	PART NAME	SPECIFICATION	QTY	MFG.NO	ECO	C	REMARKS
00826-15-021-00	EE0546	RELAY PCB リレー キハ ^ン	CP-611-SS	1 R	E91080-60050	A914234		
00826-15-021-01	EE0546-01	RELAY PCB リレー キハ ^ン	CP-611-SS	1 R	S91080-60051	A914234	B	
00826-15-022-00	64001121	STEPPING MOTOR DRIVER ステッピング ^{モーター} ライハ ^ー	PMM-BD-5701	3 R				
00826-15-023-00	62010031	THERMO CONTROLLER オンチヨウキハ ^ン	C5013	5 R				
00826-15-024-00	605000014	BUSH ワシツツチフ ^{ツシユ}	TB-300	6				
00826-15-025-00	605000071	COLLAR ワシツツチカラ ^ー	TA-329	6				
00826-15-026-00	605000194	SPACER ロツキンク ^{カート} ス ^ハ ^ー サー	KGLS-10S	34				
00826-15-027-00	59400034	NOISE FILTER ノイズ ^{フィルタ} ー	SUP-E1H-EP	1				
00826-15-028-00	59500089	SWITCHING REGULATOR スイッチング ^{レキ} ユレ ^{ター} ー	P150E-24	1 R				
00826-15-029-00	59500088	SWITCHING REGULATOR スイッチング ^{レキ} ユレ ^{ター} ー	P100E-24	1 R				
00826-15-030-00	59500079	SWITCHING REGULATOR スイッチング ^{レキ} ユレ ^{ター} ー	P15E-5	1 R				
00826-15-031-00	60400026	WIRING DUCT ワイセンタ ^{クト}	HD-36-EK	1				
00826-15-032-00	5C509327	LABEL ア ^ス メ ^イ ハ ^ン	T=0.05-15.5*15.5	1				
00826-15-033-00	594000209	NOISE FILTER ノイズ ^{フィルタ} ー	ZAG-2220-11S	1				
00826-15-034-00	6C500279	PCB MOUNTING BRACKET キハ ^ン ソ ^{トリツケ} フ ^{ラケツ} ト	SPCC T1.6-80*325	1				
00826-15-035-00	60210074	FUSE HOLDER ヒューズ ^{ホルダ} ー	F-230-01-B1	7				
00826-15-036-00	ES0120	SOFT WEAR ソフトウ ^{ェア} フ ^フ	CP-611-SS	1 R	E91080-60020	A914198		
00826-15-036-01	ES0121	SOFT WERE ソフトウ ^{ェア} フ ^フ	CP-611-SS	1 R	S91080-60021	A914198	A	
00826-15-036-02	ES0121-01	SOFT WERE ソフトウ ^{ェア} フ ^フ	CP-611-SS	1 R	E91080-60030	A914225		
00826-15-036-02	ES0121-01	SOFT WERE ソフトウ ^{ェア} フ ^フ	CP-611-SS	1 R	S91080-60031	A914225	B	
00826-15-037-00	EE0474-01	CPU PCB CPUキハ ^ン		1 R	E91080-60020	A914007		

三菱製紙株式会社

本社 (〒100) 東京都千代田区丸の内 3-4-2(新日石ビル) Tel. 03 (3213) 3742代
京都工場 (〒617) 京都府長岡京市開田 1-6-6 Tel. 075(912) 1181代
製造元 大日本スクリーン製造株式会社 Tel. 075(432) 6101代

代理店

ダイヤミック株式会社 本社 ☎078(321)5321代 福岡支店 ☎092(281)4135代 金沢営業所 ☎0762(52)8161代 大宮出張所 ☎048(652)0061代
東京本部 ☎03(3358)0319代 札幌営業所 ☎011(281)1991代 京都営業所 ☎075(812)5522代 立川出張所 ☎0425(25)2320代
東京支社 ☎03(3355)2181代 仙台営業所 ☎022(271)2241代 岡山営業所 ☎0862(46)3120代 北九州出張所 ☎093(622)1555代
大阪支社 ☎06(245)5701代 新潟営業所 ☎025(247)7226代 広島営業所 ☎082(221)4307代 熊本出張所 ☎096(383)0267代
名古屋支店 ☎052(251)9741代 横浜営業所 ☎045(681)2702代 高松営業所 ☎0878(68)0801代 長崎出張所 ☎0958(43)0077代
神戸支店 ☎078(321)5315代 静岡営業所 ☎054(254)6201代 鹿児島営業所 ☎0992(57)8228代 沖縄出張所 ☎098(886)0971代

MITSUBISHI PAPER MILLS LIMITED

Head office: Shin-Nisseki Bldg., 7th Floor

No. 4-2, Marunouchi 3 chome, Chiyoda-ku, Tokyo, Japan

Tel. (03) 3213-3742

Mitsubishi Paper Gmbh: Kennedydamm 19 4000 Düsseldorf 30, West Germany

Tel. 0211-4397-215

Mitsubishi Paper International, Inc.: 520 Madison Avenue New York, N. Y. 10022 U.S.A.

Tel. 212-980-9644

No. 5188A-9203 Printed in Japan

